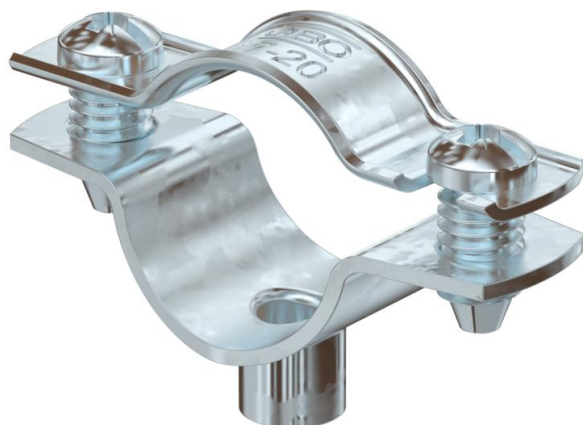


# Технічний паспорт

## Дистанційна скоба 732 FT

Артикули: 1362369



Дистанційна скоба для монтажу труб і кабелів на стіні, стелі та підлозі. Із самостопорною верхньою частиною. Кріплення за допомогою виступу із внутрішньою різьбою. При розмірі скоби 20 з покриттям G і FT підходять для монтажу за допомогою пристрою для забивання цвяхів або закручування болтів.



St Сталь

FT гарячецинкований

### Основні дані

|                                  |                   |
|----------------------------------|-------------------|
| Артикули                         | 1362369           |
| Тип                              | ASG 732 20 FT     |
| Позначення 1                     | Дистанційна скоба |
| Позначення 2                     | з різьбою М6      |
| Виробник                         | OBO               |
| Розмір                           | 17-20mm           |
| Матеріал                         | Сталь             |
| Покриття                         | гарячецинкований  |
| Стандарт поверхні                | DIN EN ISO 1461   |
| Мінімальна одиниця продажу<br>VK | 25                |
| Одиниця вимірювання              | Шт.               |
| Маса                             | 2,002 kg          |
| Одиниця ваги                     | kg/% пара         |

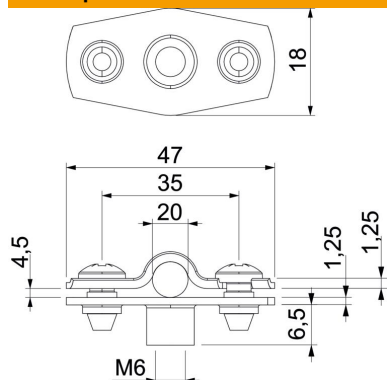
# Технічний паспорт

## Дистанційна скоба 732 FT



Артикули: 1362369

### Розміри



|                 |        |
|-----------------|--------|
| Розмір A        | 47 mm  |
| Розмір B        | 35 mm  |
| Розмір b        | 18 mm  |
| Розмір D        | 20 mm  |
| Розмір d, макс. | 20 mm  |
| Розмір d, мін.  | 17 mm  |
| Розмір H1       | 6,5 mm |
| Розмір t1 (мм)  | 1,25   |
| Розмір t2 (мм)  | 1,25   |
| Розмір x        | 4,5 mm |

### Технічні характеристики

|   |                    |
|---|--------------------|
| Відстань до стіни                         | так                |
| Кількість кабелів/труб                    | 1                  |
| Конструкція                               | закритий           |
| Вид кріплення для діаметру                | Різьбове з'єднання |
| Підходить для зони протипожежного захисту | так                |
| Не містить галогенів                      | так                |
| Пластикове покриття                       | ні                 |
| Товщина матеріалу                         | 1,25 mm            |
| Макс. діапазон затискування D             | 20 mm              |
| Мін. діапазон затискування D              | 17 mm              |
| Стойкий до УФ-випромінювання              | так                |