

# Технічний паспорт

## Дистанційна скоба 732 A4

Артикули: 1362469



Дистанційна скоба для монтажу труб і кабелів на стіні, стелі та підлозі. Із самостопорною верхньою частиною. Кріплення за допомогою виступу із внутрішньою різьбою.

Схвалено для підтримки функцій відповідно до DIN 4102, частина 12, класи підтримки функцій від E 30 до E 90.



**A4** Сталь, нержавіюча 1,4571

### Основні дані

Артикули	1362469
Тип	ASG 732 20 A4
Позначення 1	Дистанційна скоба
Позначення 2	з різьбою M6
Виробник	OBO
Розмір	17-20mm
Матеріал	Сталь, нержавіюча 1,4571
Мінімальна одиниця продажу UK	25
Одиниця вимірювання	Шт.
Маса	2,139 kg
Одиниця ваги	кг/% пара

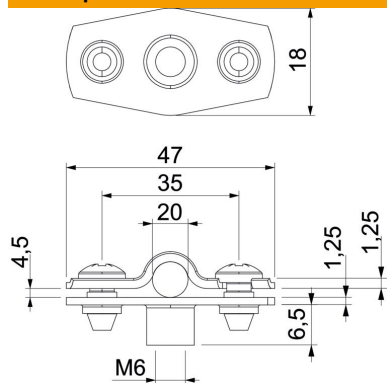
# Технічний паспорт

## Дистанційна скоба 732 A4



Артикули: 1362469

### Розміри



Розмір A	47 mm
Розмір B	35 mm
Розмір b	18 mm
Розмір D	20 mm
Розмір d, макс.	20 mm
Розмір d, мін.	17 mm
Розмір H1	12 mm
Розмір t1 (мм)	1,25
Розмір t2 (мм)	1,25
Розмір x	4,5 mm

### Технічні характеристики

Відстань до стіни	так
Кількість кабелів/труб	1
Конструкція	закритий
Вид кріплення для діаметру	Різьбове з'єднання
Підходить для зони протипожежного захисту	так
Не містить галогенів	так
Пластикове покриття	ні
Товщина матеріалу	1,25 mm
Макс. діапазон затискування D	20 mm
Мін. діапазон затискування D	17 mm
Стойкий до УФ-випромінювання	так