

# Технічний паспорт

## Дистанційна скоба 732 A2

Артикули: 1362634



Дистанційна скоба для монтажу труб і кабелів на стіні, стелі та підлозі. Із самостопорною верхньою частиною. Кріплення за допомогою виступу із внутрішньою різьбою. При розмірі скоби 20 з покриттям G і FT підходять для монтажу за допомогою пристрою для забивання цвяхів або закручування болтів.



A2 Нержавіюча сталь 1.4301

### Основні дані

Артикули	1362634
Тип	ASG 732 17 A2
Позначення 1	Дистанційна скоба
Позначення 2	з різьбою М6
Виробник	OBO
Розмір	14-17mm
Матеріал	Нержавіюча сталь 1.4301
Мінімальна одиниця продажу UK	25
Одиниця вимірювання	Шт.
Маса	2,007 kg
Одиниця ваги	кг/% пара

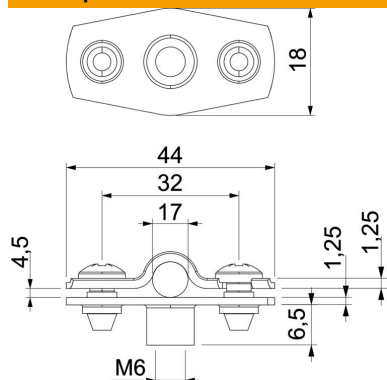
# Технічний паспорт

## Дистанційна скоба 732 A2



Артикули: 1362634

### Розміри



Розмір A	44 mm
Розмір B	32 mm
Розмір b	18 mm
Розмір D	17 mm
Розмір d, макс.	17 mm
Розмір d, мін.	14 mm
Розмір H1	12 mm
Розмір t1 (мм)	1,25
Розмір t2 (мм)	1,25
Розмір x	4,5 mm

### Технічні характеристики

Відстань до стіни	так
Кількість кабелів/труб	1
Конструкція для діаметру	закритий 14 - 17
Підходить для зони протипожежного захисту	так
Не містить галогенів	так
Пластикове покриття	ні
Товщина матеріалу	1,25 mm
Макс. діапазон затискування D	17 mm
Мін. діапазон затискування D	14 mm
Стойкий до УФ-випромінювання	так