

Технічний паспорт

Профільна рейка, AML3518, паз 16,5 мм, FT,
перфорована

Артикули: 1112759



C-подібна профільна шина для прокладання кабелю в поєднанні із затискними скобами з опорою T-подібної головки. Також може використовуватися як підвісна конструкція для кабельних систем.



St	Сталь
FT	гарячецинкований

Основні дані

Артикули	1112759
Тип	AMS3518P2000FT
Позначення 1	Профільна рейка
Позначення 2	з отвор. довж.,шир.шліцу16,5мм
Виробник	OBO
Розмір	2000x35x18
Матеріал	Сталь
Покриття	гарячецинкований
Стандарт поверхні	DIN EN ISO 1461
Мінімальна одиниця продажу VK	2
Одиниця вимірювання	Метр
Маса	122 kg
Одиниця ваги	кг/% шт.

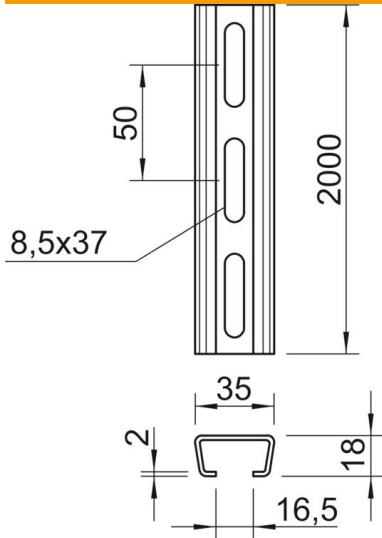
Технічний паспорт

Профільна рейка, AML3518, паз 16,5 мм, FT,
перфорована

Артикули: 1112759



Розміри



Довжина	2 000 mm
Ширина	35 mm
Висота	18 mm
Розмір L	2 000 mm

Технічні характеристики

Відламувальний	ні
Тип перфорації	Задня стінка, перфорована
Конструкція	Одинарний профіль
Відстань між центрами отворів	50 mm
пачка	20 m
Збереження функцій	ні
Товщина матеріалу	2 mm
З перфорацією	так
З зубцями	ні
Форма профілю	C-подібний профіль
Ширина отворів	16,5 mm
Статичне значення A	1,31 cm ²
Статичне значення I _y	0,54 cm
Статичне значення I _z	2,31 cm
Статичне значення W _y	0,52 cm ²
Статичне значення W _z	1,32 cm ²