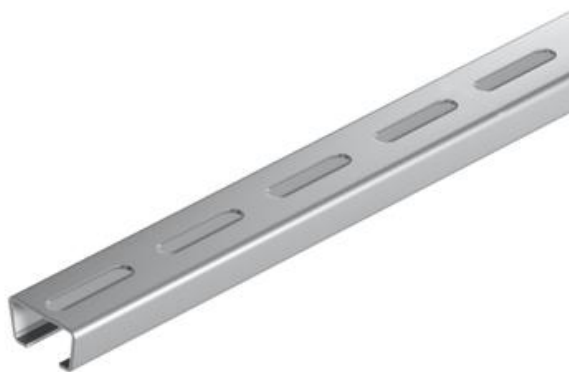


Технічний паспорт

Профільна рейка AML3518, шліц 16,5 мм А2,
перфорована

Артикули: 1119729



С-подібна профільна шина для прокладання кабелю в поєднанні із затискними скобами з опорою Т-подібної головки. Також може використовуватися як підвісна конструкція для кабельних систем.



A2 Сталь, нержавіюча

2B без обработки, дообработанный

Основні дані

| | |
|----------------------------------|--------------------------------|
| Артикули | 1119729 |
| Тип | AML3518P6000A2 |
| Позначення 1 | Профільна рейка |
| Позначення 2 | перфоров, довжина шліца 16,5мм |
| Виробник | OBO |
| Розмір | 6000x35x18 |
| Матеріал | Нержавіюча сталь 1.4301 |
| Покриття | чистий, додатково оброблений |
| Стандарт поверхні | |
| Мінімальна одиниця продажу VK | 6 |
| Одиниця вимірювання | Метр |
| Маса | 80 kg |
| Одиниця ваги | кг/% шт. |

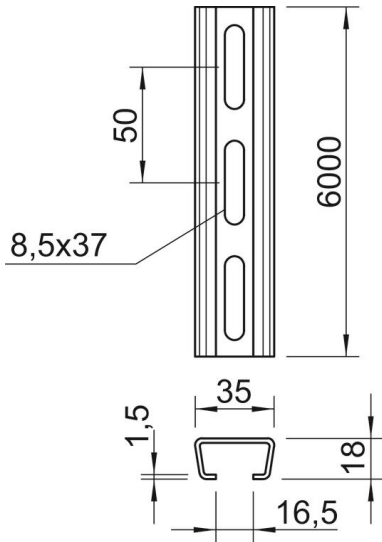
Технічний паспорт

Профільна рейка AML3518, шліц 16,5 мм А2,
перфорована

Артикули: 1119729



Розміри



| | |
|----------|----------|
| Довжина | 6 000 mm |
| Ширина | 35 mm |
| Висота | 18 mm |
| Розмір L | 6 000 mm |

Технічні характеристики

| | |
|----------------------------------|---------------------------|
| Відламувальний | ні |
| Тип перфорації | Задня стінка, перфорована |
| Конструкція | Одинарний профіль |
| Відстань між центрами отворів | 50 mm |
| пачка | 60 m |
| Збереження функцій | ні |
| Товщина матеріалу | 1,5 mm |
| З перфорацією | так |
| З зубцями | ні |
| Форма профілю | C-подібний профіль |
| Ширина отворів | 16,5 mm |
| Статичне значення A | 1,01 cm ² |
| Статичне значення I _y | 0,44 cm |
| Статичне значення I _z | 1,84 cm |
| Статичне значення W _y | 0,42 cm ² |
| Статичне значення W _z | 1,05 cm ² |