

# Технічний паспорт

## З'єднувальний провід – AL EX ISG

Артикули: 5240106



Стойкий до УФ-випромінювання з'єднувальний кабель (мідний, 25 мм<sup>2</sup>) для монтажу іскрового проміжку типу EX ISG від OBO на ізолюючих фланцях і деталях. З обох сторін кабельні наконечники для гвинтів M10, з однієї сторони гвинт M10, гайка та пружинна шайба.



Cu Мідь

### Основні дані

Артикули	5240106
Тип	AL EX ISG 300
Позначення 1	Кабель підключення
Позначення 2	для EX ISG H
Виробник	OBO
Розмір	300mm
Матеріал	Мідь
Мінімальна одиниця продажу UK	1
Одиниця вимірювання	Шт.
Маса	15,2 kg
Одиниця ваги	кг/% пара

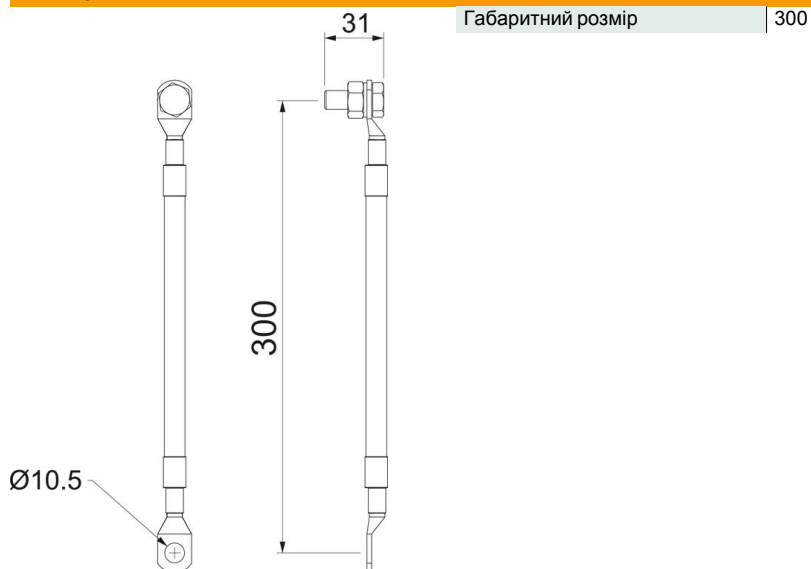
# Технічний паспорт

З'єднувальний провід – AL EX ISG

Артикули: 5240106



## Розміри



Габаритний розмір | 300

## Технічні характеристики

Довжина приєднувального кабеля	0,3 m
Допоміжне обладнання	так
Запчастина	ні
Тип аксесуарів для пристрою захисту від високої напруги енергетичних технологій	З'єднувальний кабель