

# Технічний паспорт

## Гвинт із Т-подібною головкою ZL

Артикули: 1148064



Гвинт із Т-подібною головкою для використання із профільними шинами  
СМ3015, СМ3518 і АМ3518



**St** Сталь

**ZL** Цинк-ламельное покрытие

### Основні дані

Артикули	1148064
Тип	АСМНВ М8х60 ZL
Позначення 1	Гвинт із Т-подібною головкою
Позначення 2	для профілю, середня
Виробник	ОВО
Розмір	М8х60mm
Матеріал	Сталь
Покриття	Цинк-ламельне покриття
Стандарт поверхні	
Мінімальна одиниця продажу VK	25
Одиниця вимірювання	Шт.
Маса	4,65 kg
Одиниця ваги	кг/% пара

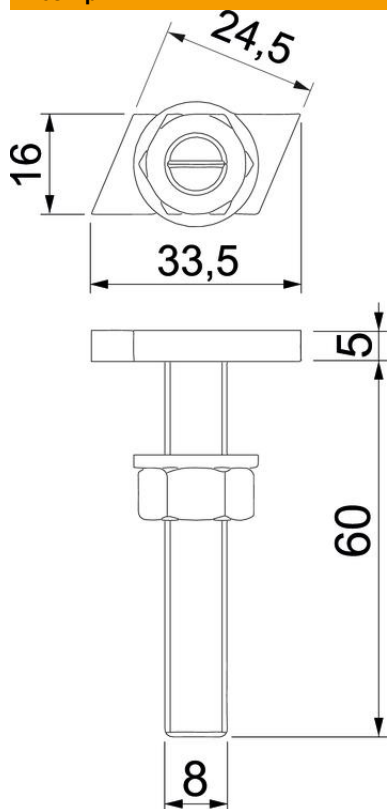
# Технічний паспорт

Гвинт із Т-подібною головкою ZL

Артикули: 1148064



## Розміри



Довжина	33,5 mm
Ширина	16 mm
Висота	5 mm
Розмір L	60 mm

## Технічні характеристики

Підходить для DIN-рейки	так
Різьба	M 8 x 60mm
Різьба, метрична	8