

Технічний паспорт

Гвинт із Т-подібною головкою ZL

Артикули: 1148072



Гвинт із Т-подібною головкою для використання із профільними шинами
СМ3015, СМ3518 і АМ3518



St Сталь

ZL Цинк-ламельное покрытие

Основні дані

Артикули	1148072
Тип	АСМНВ М10х60 ZL
Позначення 1	Гвинт із Т-подібною головкою
Позначення 2	для профілю, середня
Виробник	ОВО
Розмір	М10х60mm
Матеріал	Сталь
Покриття	Цинк-ламельне покриття
Стандарт поверхні	
Мінімальна одиниця продажу VK	25
Одиниця вимірювання	Шт.
Маса	6,75 kg
Одиниця ваги	кг/% пара

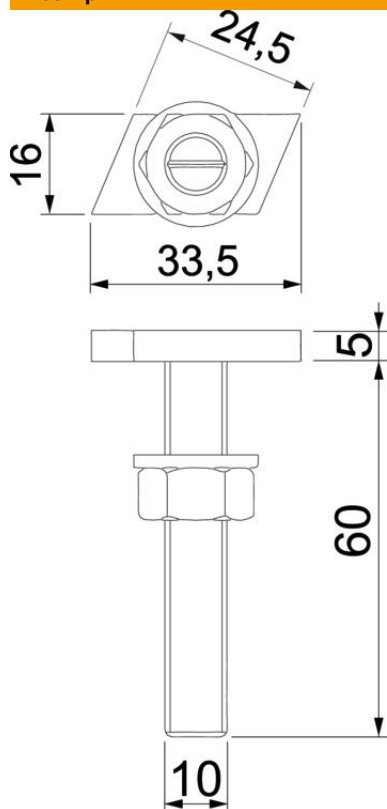
Технічний паспорт

Гвинт із Т-подібною головкою ZL

Артикули: 1148072



Розміри



Довжина	33,5 mm
Ширина	16 mm
Висота	6 mm
Розмір L	60 mm

Технічні характеристики

Підходить для DIN-рейки	так
Різьба	M 10 x 60mm
Різьба, метрична	10