

Технічний паспорт

З'єднувальний елемент для кронштейна типу AW
15/AW30

Артикули: 7207062



З'єднувальний елемент для кріплення штанги з різьбленням. Монтаж на наконечнику кронштейна типу AW30. Запобігає перекручуванню кабельної системи під впливом вогню. У комплекті 2 гвинти M8 x 16 з напівприхованою головкою і комбіновані гайки.



CE

St

Сталь

FT

гарячецинкований

Основні дані

Артикули	7207062
Позначення 1	З'єднувальний елемент для AW30
Позначення 2	адаптер для шпильки
Виробник	OBO
Розмір	103x33x30
Колір	ржаво-червоний
Матеріал	Сталь
Покриття	гарячецинкований
Стандарт поверхні	DIN EN ISO 1461
Мінімальна одиниця продажу VK	1
Одиниця вимірювання	Шт.
Маса	8,2 kg
Одиниця ваги	кг/% пара

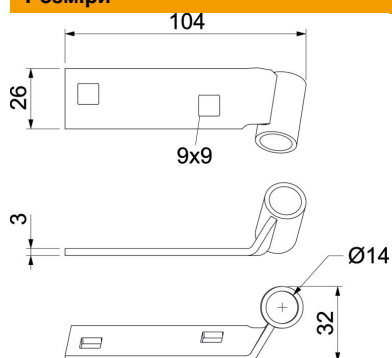
Технічний паспорт

З'єднувальний елемент для кронштейна типу AW
15/AW30

Артикули: 7207062



Розміри



Технічні характеристики

Збереження функцій	ні
Нержавіюча сталь, протравлена	ні