

# Технічний паспорт

## Підкладна шайба F

Артикули: 3402452



Підкладні шайби для універсального використання.



CE

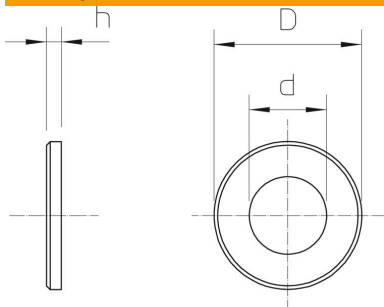
St Сталь

F оцинковано вогнем

### Основні дані

Артикули	3402452
Тип	966 M8 F
Позначення 1	Підкладна шайба
Позначення 2	згідно з DIN 125/A
Виробник	OBO
Розмір	M8
Матеріал	Сталь
Покриття	гаряче оцинкування
Стандарт поверхні	DIN 267, Teil 10
Мінімальна одиниця продажу VK	100
Одиниця вимірювання	Шт.
Маса	0,177 kg
Одиниця ваги	кг/% пара

### Розміри



Товщина	0,06 in
Розмір D	0,63 in
Розмір d	0,35 in
Розмір d	9 mm
Розмір d, макс.	16 mm
Розмір d, мін.	16 mm
Розмір h	1,6 mm

# Технічний паспорт

Підкладна шайба F

Артикули: 3402452



## Технічні характеристики

Різьба	M8
Внутрішній діаметр	8,4 mm
Діаметр отвору	8,4 mm
Товщина матеріалу	1,6 mm
Форма отвору	круглий