

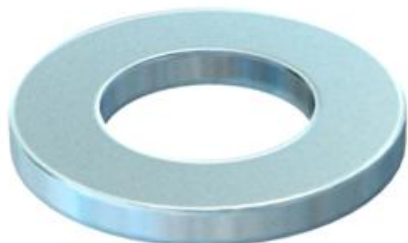
Технічний паспорт

Підкладна шайба F

Артикули: 3402479



Підкладні шайби для універсального використання.



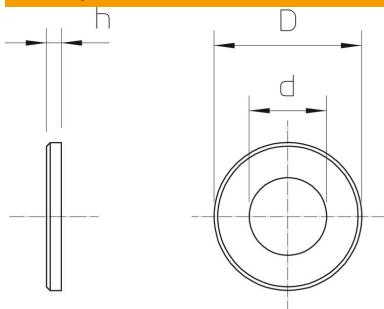
St Сталь

F оцинковано вогнем

Основні дані

Артикули	3402479
Тип	966 M12 F
Позначення 1	Підкладна шайба
Позначення 2	згідно з DIN 125/A
Виробник	OBO
Розмір	M12
Матеріал	Сталь
Покриття	гаряче оцинкування
Стандарт поверхні	DIN 267, Teil 10
Мінімальна одиниця продажу VK	100
Одиниця вимірювання	Шт.
Маса	0,62 kg
Одиниця ваги	кг/% пара

Розміри



Товщина	0,1 in
Розмір D	0,94 in
Розмір d	0,53 in
Розмір d	13,5 mm
Розмір d, макс.	24 mm
Розмір d, мін.	24 mm
Розмір h	2,5 mm

Технічний паспорт

Підкладна шайба F

Артикули: 3402479



Технічні характеристики

Різьба	M12
Внутрішній діаметр	13 mm
Діаметр отвору	13 mm
Товщина матеріалу	2,5 mm
Форма отвору	круглий