

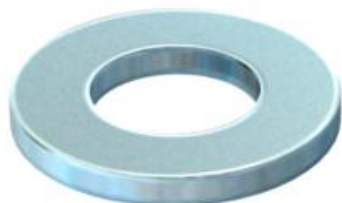
Технічний паспорт

Підкладна шайба F

Артикули: 3402460



Підкладні шайби для універсального використання.



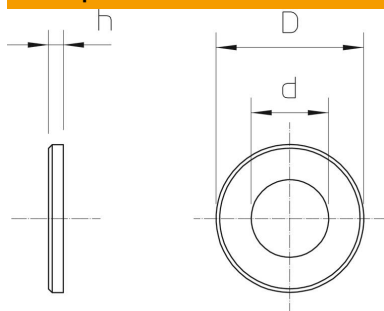
CE

St	Сталь
F	оцинковано вогнем

Основні дані

Артикули	3402460
Тип	966 M10 F
Позначення 1	Підкладна шайба
Позначення 2	згідно з DIN 125/A
Виробник	OBO
Розмір	M10
Матеріал	Сталь
Покриття	гаряче оцинкування
Стандарт поверхні	DIN 267, Teil 10
Мінімальна одиниця продажу	100
VK	
Одиниця вимірювання	Шт.
Маса	0,327 kg
Одиниця ваги	кг/% пара

Розміри



Товщина	0,08 in
Розмір D	0,79 in
Розмір d	0,43 in
Розмір d	11 mm
Розмір d, макс.	20 mm
Розмір d, мін.	20 mm
Розмір h	2 mm

Технічні характеристики

Різьба	M10
Внутрішній діаметр	10,5 mm
Діаметр отвору	10,5 mm

Технічний паспорт

Підкладна шайба F

Артикули: 3402460



Технічні характеристики

Товщина матеріалу	2 mm
Форма отвору	круглий