

# Технічний паспорт

Хомут уземлювання, тип 952

Артикули: 5052092



- Для труб 1/2-2 дюйма, а також  $\varnothing$  11,5-60 мм
- Підключення: провідники 16-70 мм<sup>2</sup> або круглі провідники до Rd 10, з вбудованою притисною пластиною з нержавіючої сталі
- З 2 шестигранными гвинтами M6 x 16 і 2 шестигранными гвинтами M8 x 20 з гарячецинкованої сталі
- Верхня частина хомута з литого цинкового сплаву, нижня частина з гарячецинкованої сталі

**St** Сталь

**FT** оцинковано зануренням у розчин

## Основні дані

Артикули	5052092
Тип	952 Z 3/4
Позначення 1	Хомут уземлювання
Позначення 2	для провідників
Виробник	OBO
Розмір	3/4"
Матеріал	Сталь
Покриття	гарячецинкований
Стандарт поверхні	DIN EN ISO 1461
Мінімальна одиниця продажу VK	5
Одиниця вимірювання	Шт.
Маса	26,78 kg
Одиниця ваги	kg/% пара

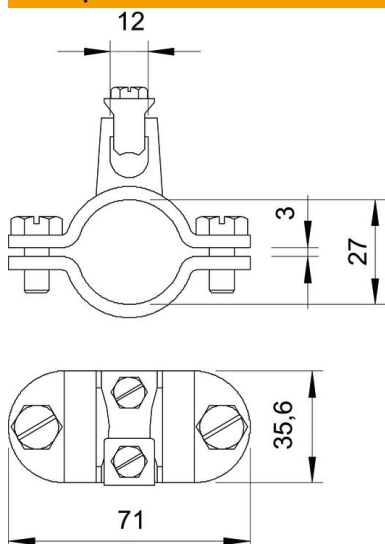
# Технічний паспорт

Хомут уземлювання, тип 952

Артикули: 5052092



## Розміри



Розмір A	71 mm
Розмір D	27 mm
Розмір X	3 mm

## Технічні характеристики

Кількість провідників	1
Макс. поперечний переріз приєднувального кабелю	70 mm <sup>2</sup>
Мін. поперечний переріз приєднувального кабелю	16 mm <sup>2</sup>
Діапазон затискування D	3/4
Макс. діапазон затискування D	27 mm
Мін. діапазон затискування D	24 mm