

Технічний паспорт

Хомут уземлювання, тип 952

Артикули: 5052114



- Для труб 1/2-2 дюйма, а також \varnothing 11,5-60 мм
- Підключення: провідники 16-70 мм² або круглі провідники до Rd 10, з вбудованою притисною пластиною з нержавіючої сталі
- З 2 шестигранными гвинтами M6 x 16 і 2 шестигранными гвинтами M8 x 20 з гарячецинкованої сталі
- Верхня частина хомута з литого цинкового сплаву, нижня частина з гарячецинкованої сталі

St	Сталь
FT	гарячецинкований

Основні дані

Артикули	5052114
Тип	952 Z 1
Позначення 1	Хомут уземлювання
Позначення 2	для провідників
Виробник	OBO
Розмір	1"
Матеріал	Сталь
Покриття	гарячецинкований
Стандарт поверхні	DIN EN ISO 1461
Мінімальна одиниця продажу VK	5
Одиниця вимірювання	Шт.
Маса	28,56 kg
Одиниця ваги	kg/% пара

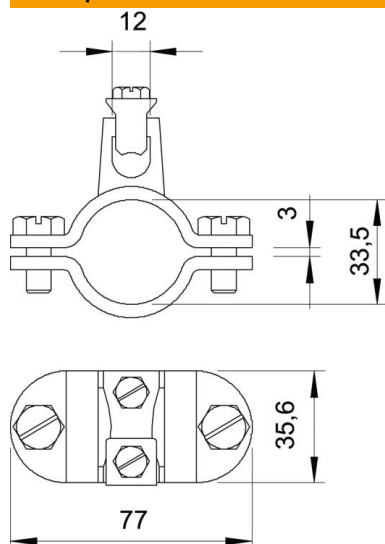
Технічний паспорт

Хомут уземлювання, тип 952

Артикули: 5052114



Розміри



Розмір A	77 mm
Розмір D	33,5 mm
Розмір X	3 mm

Технічні характеристики

Кількість провідників	1
Макс. поперечний переріз приєднувального кабелю	70 mm ²
Мін. поперечний переріз приєднувального кабелю	16 mm ²
Діапазон затискування D	1
Макс. діапазон затискування D	33,5 mm
Мін. діапазон затискування D	30,5 mm