

# Технічний паспорт

Хомут уземлювання, тип 950

Артикули: 5050030



- Для труб  $\varnothing$  1/4-2 дюймів
- Підключення: провідники до 35 мм<sup>2</sup> або круглі провідники до  $\varnothing$  6 мм
- З вбудованою притисною пластиною, з 2 гвинтами M6 x 16 і 1 шестигранним гвинтом M6 x 16 з гальванічно-цинкованої сталі, хомут з лиття цинкового сплаву під тиском

- Zn** Лиття з оцинкованого сплаву під тиском
- G** гальванічно оцинкований

## Основні дані

Артикули	5050030
Тип	950 Z 1/4
Позначення 1	Хомут уземлювання
Позначення 2	для круглого провідника
Виробник	OBO
Розмір	1/4"
Матеріал	Литі деталі з цинкового сплаву
Покриття	гальванічно оцинкований
Стандарт поверхні	EN ISO 19598 / EN ISO 4042
Мінімальна одиниця продажу VK	10
Одиниця вимірювання	Шт.
Маса	5,83 kg
Одиниця ваги	kg/% пара

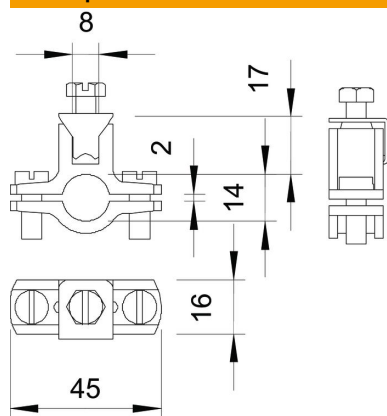
# Технічний паспорт

Хомут уземлювання, тип 950

Артикули: 5050030



## Розміри



Розмір A	45 mm
Розмір D	14 mm
Розмір X	2 mm

## Технічні характеристики

Кількість провідників	1
Макс. поперечний переріз присднувального кабелю	35 mm <sup>2</sup>
Мін. поперечний переріз присднувального кабелю	0 mm <sup>2</sup>
Діапазон затискування D	1/4
Макс. діапазон затискування D	14 mm
Мін. діапазон затискування D	12 mm