

Технічний паспорт

Хомут уземлювання, тип 950

Артикули: 5050073



- Для труб \varnothing 1/4-2 дюймів
- Підключення: провідники до 35 мм² або круглі провідники до \varnothing 6 мм
- З вбудованою притисною пластиною, з 2 гвинтами M6 x 16 і 1 шестигранним гвинтом M6 x 16 з гальванічно-цинкованої сталі, хомут з лиття цинкового сплаву під тиском

- Zn** Лиття з оцинкованого сплаву під тиском
- G** гальванічно оцинкований

Основні дані

Артикули	5050073
Тип	950 Z 1/2
Позначення 1	Хомут уземлювання
Позначення 2	для круглого провідника
Виробник	OBO
Розмір	1/2"
Матеріал	Литі деталі з цинкового сплаву
Покриття	гальванічно оцинкований
Стандарт поверхні	EN ISO 19598 / EN ISO 4042
Мінімальна одиниця продажу VK	10
Одиниця вимірювання	Шт.
Маса	7 kg
Одиниця ваги	kg/% пара

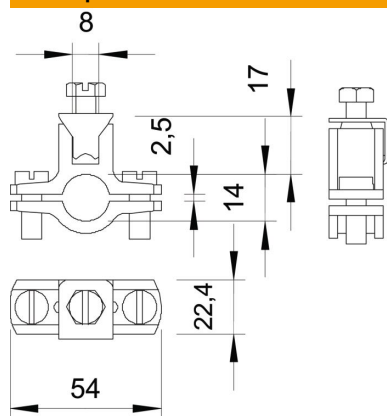
Технічний паспорт

Хомут уземлювання, тип 950

Артикули: 5050073



Розміри



Розмір A	54 mm
Розмір D	22,5 mm
Розмір X	2,5 mm

Технічні характеристики

Кількість провідників	1
Макс. поперечний переріз присднувального кабелю	35 mm ²
Мін. поперечний переріз присднувального кабелю	0 mm ²
Діапазон затискування D	1/2
Макс. діапазон затискування D	22,5 mm
Мін. діапазон затискування D	20 mm