

Технічний паспорт

Тросовий коуш А4

Артикули: 5301172



Тросовий коуш відповідно до DIN 65457.



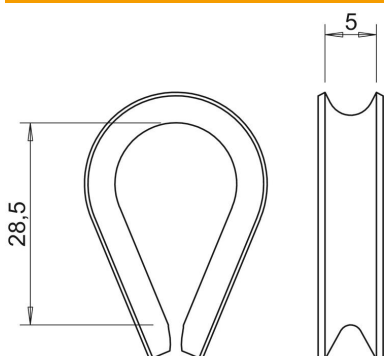
CE

A4	Сталь, нержавіюча
2B	без обработки, дообработанный

Основні дані

Артикули	5301172
Тип	946 4 A4
Позначення 1	Канатний коуш
Виробник	OBO
Розмір	4mm
Матеріал	Сталь, нержавіюча 1,4401
Покриття	чистий, додатково оброблений
Стандарт поверхні	
Мінімальна одиниця продажу VK	25
Одиниця вимірювання	Шт.
Маса	0,39 kg
Одиниця ваги	кг/% пара

Розміри



Розмір А	28,5 mm
Розмір В	5 mm

Технічний паспорт

Тросовий коуш А4

Артикули: 5301172



Технічні характеристики

Тип аксесуарів для натяжного троса	Тросовий коуш
Конструкція	неізолюваний
мін. для перерізу троса	4 mm