

Технічний паспорт

Тросовий коуш G

Артикули: 5301033



Тросовий коуш відповідно до DIN 65457.



CE

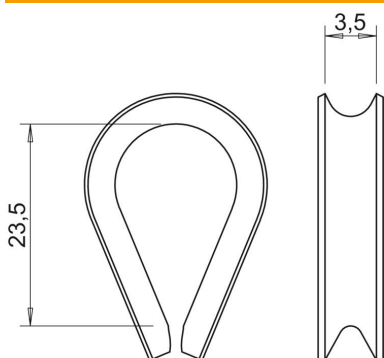
St Сталь

G гальванічно оцинкований

Основні дані

Артикули	5301033
Тип	946 3 G
Позначення 1	Канатний коуш
Виробник	OBO
Розмір	3mm
Матеріал	Сталь
Покриття	гальванічно оцинкований
Стандарт поверхні	EN ISO 19598 / EN ISO 4042
Мінімальна одиниця продажу VK	25
Одиниця вимірювання	Шт.
Маса	0,21 kg
Одиниця ваги	кг/% пара

Розміри



Розмір A	23,5 mm
Розмір B	3,5 mm

Технічний паспорт

Тросовий коуш G

Артикули: 5301033



Технічні характеристики

Тип аксесуарів для натяжного троса	Тросовий коуш
мін. для перерізу троса	3 mm