

# Технічний паспорт

## Тросовий коуш А4

Артикули: 5301184



Канатний коуш за DIN 65457.



CE

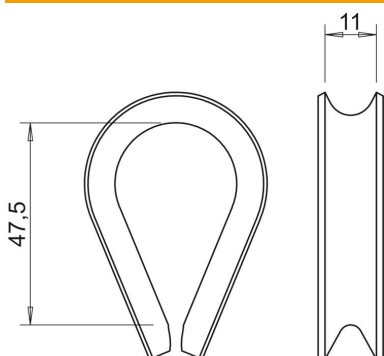
A4 Сталь, нержавіюча

2B без обробки, дообработанный

### Основні дані

Артикули	5301184
Тип	946 10 A4
Позначення 1	Канатний коуш
Виробник	OBO
Розмір	10mm
Матеріал	Сталь, нержавіюча 1,4401
Покриття	чистий, додатково оброблений
Стандарт поверхні	
Мінімальна одиниця продажу VK	10
Одиниця вимірювання	Шт.
Маса	2,9 kg
Одиниця ваги	кг/% пара

### Розміри



Розмір А	47,5 mm
Розмір В	11 mm

# Технічний паспорт

Тросовий коуш А4

Артикули: 5301184



## Технічні характеристики

Тип аксесуарів для натяжного троса	Тросовий коуш
Конструкція	неізолюваний
мін. для перерізу троса	10 mm