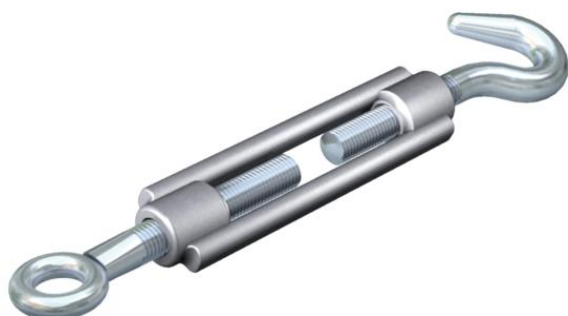


Технічний паспорт

Стяжка G

Артикули: 5300037



3 гаком і кільцем, відповідно до DIN 1480.

CE

St Сталь

G гальванічно оцинкований

Основні дані

Артикули	5300037
Тип	945 M6 G
Позначення 1	Тросовий тримач
Виробник	OBO
Розмір	M6
Матеріал	Сталь
Покриття	гальванічно оцинкований
Стандарт поверхні	EN ISO 19598 / EN ISO 4042
Мінімальна одиниця продажу VK	5
Одиниця вимірювання	Шт.
Маса	8,642 kg
Одиниця ваги	кг/% пара

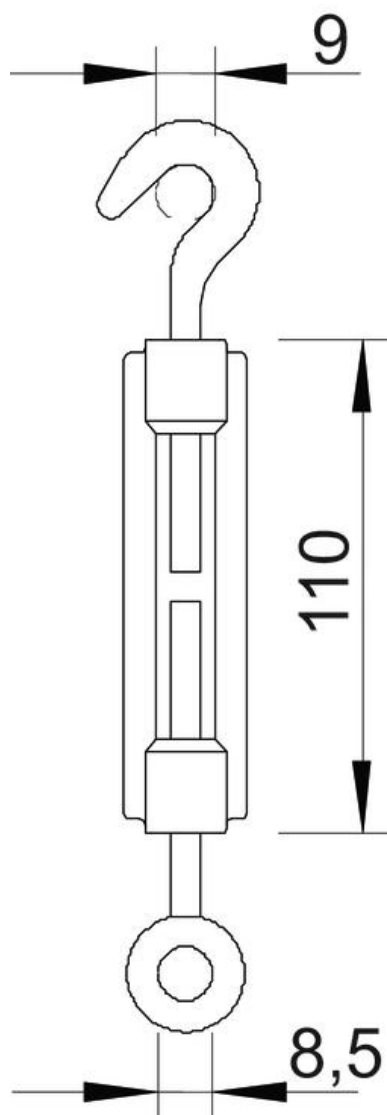
Технічний паспорт

Стяжка G

Артикули: 5300037



Розміри



Розмір А	9 mm
Розмір В	8,5 mm
Розмір С	110 mm

Технічні характеристики

Граничне навантаження	2 kN
Різьба	M6
Довжина натяжної гайки С	110 mm
Відстань між опорами	80 mm