

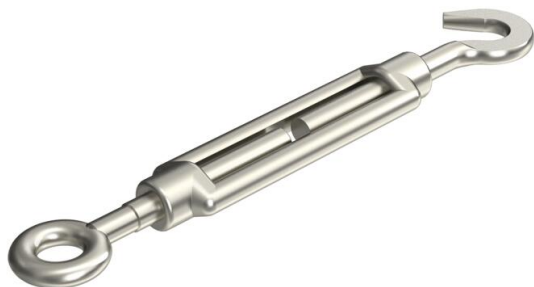
# Технічний паспорт

Талреп А4

Артикули: 5300120



3 гаком і кільцем, відповідно до DIN 1480.



CE

**A4** Сталь, нержавіюча 1,4401

**2B** чистий, додатково оброблений

## Основні дані

Артикули	5300120
Тип	945 М6 А4
Позначення 1	Тросовий тримач
Виробник	OBO
Розмір	М6
Матеріал	Сталь, нержавіюча 1,4401
Покриття	чистий, додатково оброблений
Стандарт поверхні	
Мінімальна одиниця продажу VK	5
Одиниця вимірювання	Шт.
Маса	10,5 kg
Одиниця ваги	кг/% пара

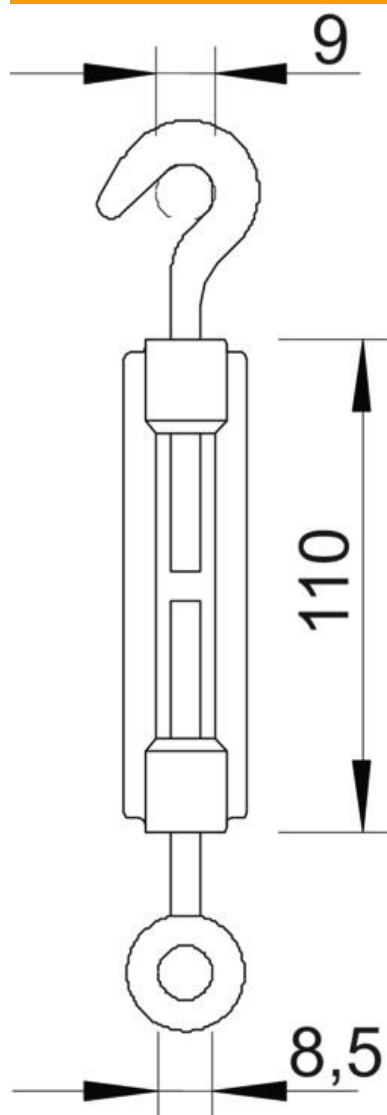
# Технічний паспорт

Талреп А4

Артикули: 5300120



## Розміри



Розмір А	9 mm
Розмір В	8,5 mm
Розмір С	110 mm

## Технічні характеристики

Граничне навантаження	2 kN
Різьба	M6
Довжина натяжної гайки С	110 mm
Відстань між опорами	80 mm