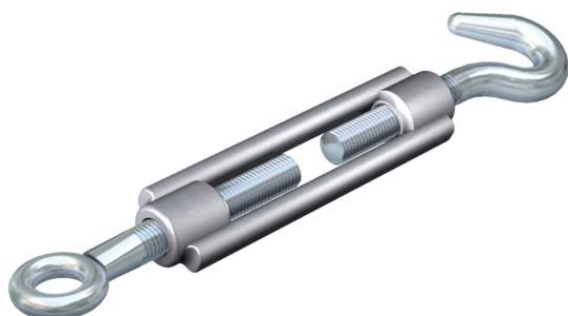


# Технічний паспорт

Стяжка G

Артикули: 5300088



3 гаком і кільцем, відповідно до DIN 1480.

CE

**St** Сталь

**G** гальванічно оцинкований

## Основні дані

Артикули	5300088
Тип	945 M16 G
Позначення 1	Тросовий тримач
Виробник	OBO
Розмір	M16
Матеріал	Сталь
Покриття	гальванічно оцинкований
Стандарт поверхні	EN ISO 19598 / EN ISO 4042
Мінімальна одиниця продажу VK	5
Одиниця вимірювання	Шт.
Маса	84 kg
Одиниця ваги	кг/% пара

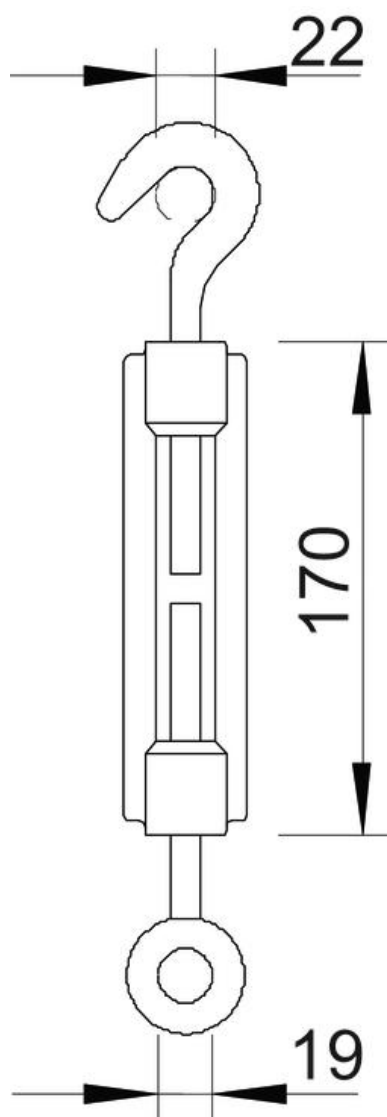
# Технічний паспорт

Стяжка G

Артикули: 5300088



## Розміри



Розмір А	22 mm
Розмір В	19 mm
Розмір С	170 mm

## Технічні характеристики

Граничне навантаження	8,5 kN
Різьба	M16
Довжина натяжної гайки С	170 mm
Відстань між опорами	110 mm