

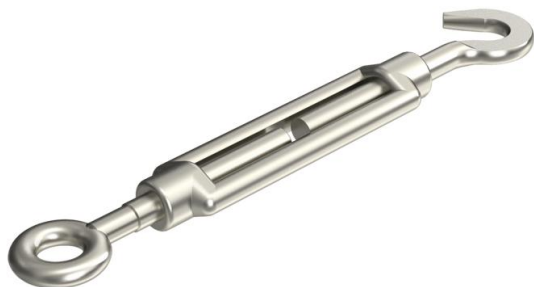
Технічний паспорт

Талреп А4

Артикули: 5300132



3 гаком і кільцем, відповідно до DIN 1480.



CE

A4 Сталь, нержавіюча

2B без обработки, дообработанный

Основні дані

Артикули	5300132
Тип	945 M16 A4
Позначення 1	Тросовий тримач
Виробник	OBO
Розмір	M16
Матеріал	Сталь, нержавіюча 1,4401
Покриття	чистий, додатково оброблений
Стандарт поверхні	
Мінімальна одиниця продажу VK	5
Одиниця вимірювання	Шт.
Маса	100 kg
Одиниця ваги	кг/% пара

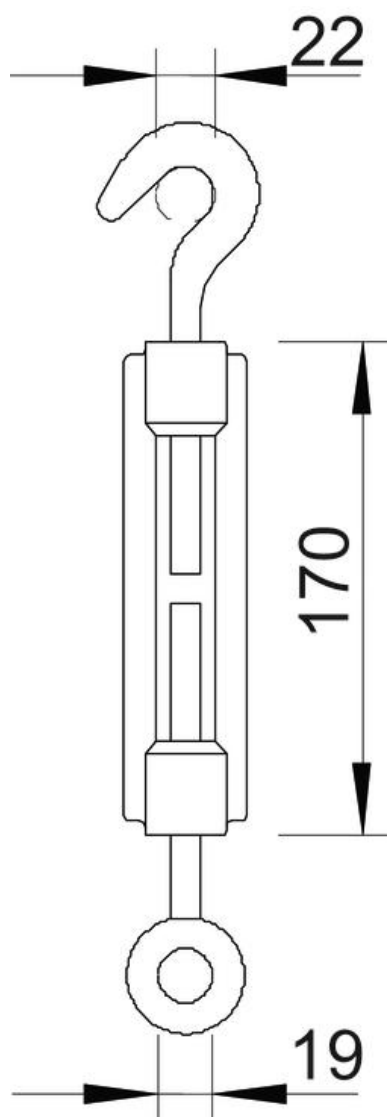
Технічний паспорт

Талреп А4

Артикули: 5300132



Розміри



Розмір А	22 mm
Розмір В	19 mm
Розмір С	170 mm

Технічні характеристики

Граничне навантаження	10 kN
Різьба	M16
Довжина натяжної гайки С	170 mm
Відстань між опорами	110 mm