

# Технічний паспорт

Талреп А4

Артикули: 5300127



3 гаком і кільцем, відповідно до DIN 1480.



CE

**A4** Сталь, нержавіюча 1,4401

**2B** чистий, додатково оброблений

## Основні дані

Артикули	5300127
Тип	945 M12 A4
Позначення 1	Тросовий тримач
Виробник	OBO
Розмір	M12
Матеріал	Сталь, нержавіюча 1,4401
Покриття	чистий, додатково оброблений
Стандарт поверхні	
Мінімальна одиниця продажу VK	5
Одиниця вимірювання	Шт.
Маса	42 kg
Одиниця ваги	кг/% пара

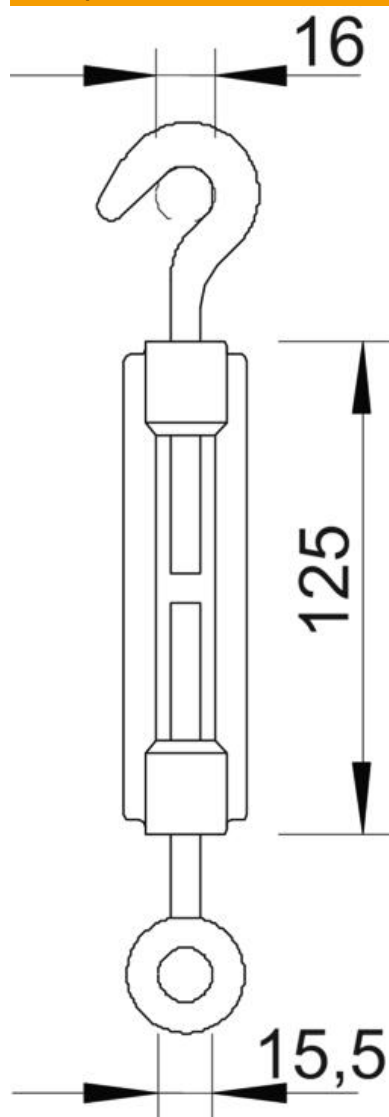
# Технічний паспорт

Талреп А4

Артикули: 5300127



## Розміри



Розмір А	16 mm
Розмір В	15,5 mm
Розмір С	125 mm

## Технічні характеристики

Граничне навантаження	8 kN
Різьба	M12
Довжина натяжної гайки С	125 mm
Відстань між опорами	85 mm