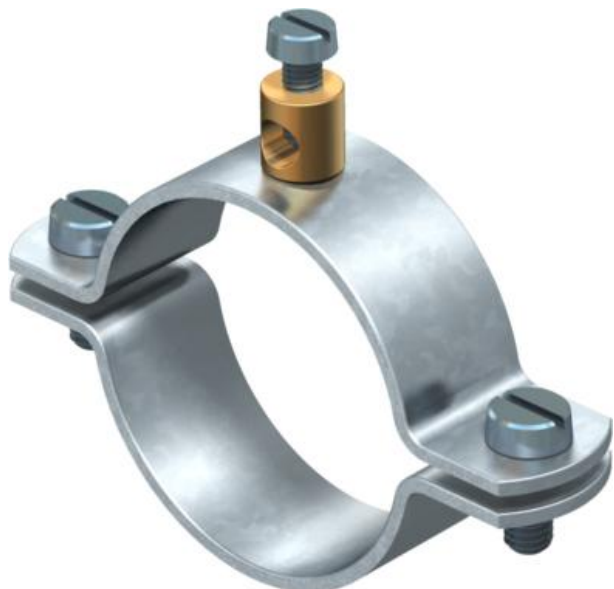


# Технічний паспорт

Хомут уземлювання, тип 925

Артикули: 5040078



- Для труб 1/4-1 1/2 дюйма або Ø 11,5-48,3 мм
- Підключення: провідники до 16 мм<sup>2</sup>
- Приєднувальна клема з латуні, з 1 циліндричним гвинтом М5 x 12
- З 2 циліндричними гвинтами М6 x 16 (G)

- St** Сталь
- G** гальванічно оцинкований

## Основні дані

Артикули	5040078
Тип	925 1/2
Позначення 1	Хомут уземлювання
Позначення 2	для провідників до 16 мм <sup>2</sup>
Виробник	OBO
Розмір	1/2"
Матеріал	Сталь
Покриття	гальванічно оцинкований
Стандарт поверхні	EN ISO 19598 / EN ISO 4042
Мінімальна одиниця продажу VK	25
Одиниця вимірювання	Шт.
Маса	4,788 kg
Одиниця ваги	кг/% пара

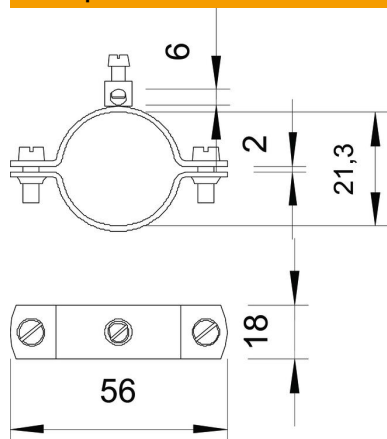
# Технічний паспорт

Хомут уземлювання, тип 925

Артикули: 5040078



## Розміри



Розмір A	56 mm
Розмір b	18 mm
Розмір D	21,3 mm
Розмір X	2 mm

## Технічні характеристики

Кількість провідників	1
Макс. поперечний переріз приєднувального кабелю	16 mm <sup>2</sup>
Мін. поперечний переріз приєднувального кабелю	0 mm <sup>2</sup>
Діапазон затискування D	1/2
Макс. діапазон затискування D	21,3 mm
Мін. діапазон затискування D	19,3 mm