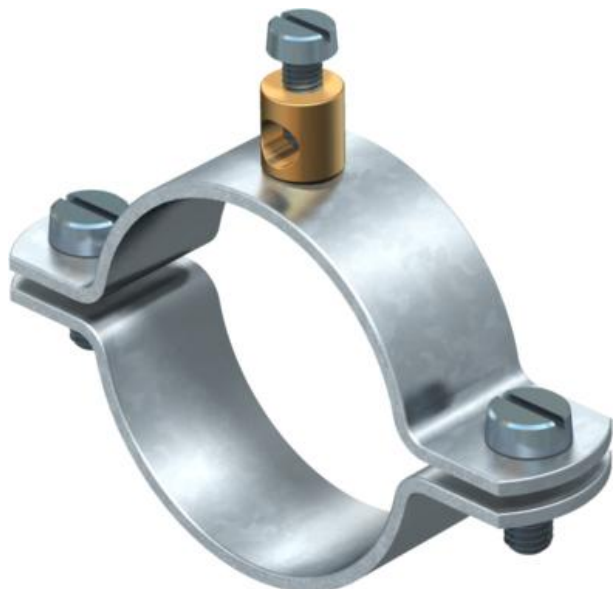


Технічний паспорт

Хомут уземлювання, тип 925

Артикули: 5040132



- Для труб 1/4-1 1/2 дюйма або Ø 11,5-48,3 мм
- Підключення: провідники до 16 мм²
- Приєднувальна клема з латуні, з 1 циліндричним гвинтом М5 x 12
- З 2 циліндричними гвинтами М6 x 16 (G)

St Сталь

G гальванічно оцинкований

Основні дані

Артикули	5040132
Тип	925 1 1/4
Позначення 1	Хомут уземлювання
Позначення 2	для провідників до 16 мм ²
Виробник	OBO
Розмір	1 1/4"
Матеріал	Сталь
Покриття	гальванічно оцинкований
Стандарт поверхні	EN ISO 19598 / EN ISO 4042
Мінімальна одиниця продажу VK	25
Одиниця вимірювання	Шт.
Маса	7,744 kg
Одиниця ваги	кг/% пара

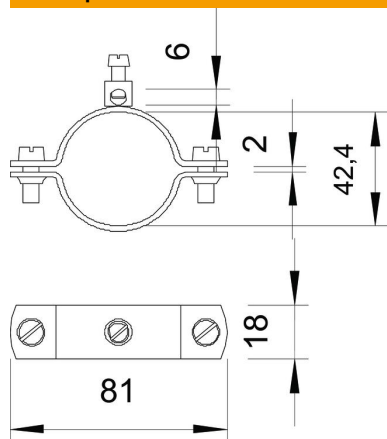
Технічний паспорт

Хомут уземлювання, тип 925

Артикули: 5040132



Розміри



Розмір A	81 mm
Розмір b	18 mm
Розмір D	42,4 mm
Розмір X	2 mm

Технічні характеристики

Кількість провідників	1
Макс. поперечний переріз приєднувального кабелю	16 mm ²
Мін. поперечний переріз приєднувального кабелю	0 mm ²
Діапазон затискування D	1 1/4
Макс. діапазон затискування D	42,4 mm
Мін. діапазон затискування D	40,4 mm