

Технічний паспорт

Стельовий гачок

Артикули: 3450120



Стельовий гачок із вальцьованою нарізкою по дереву.

CE

St Сталь

G гальванічно оцинкований

Основні дані

Артикули	3450120
Тип	915 4.3x120 G
Позначення 1	Стельовий гачок
Позначення 2	з різьбленням для дерев. болта
Виробник	OBO
Розмір	4,2x120mm
Матеріал	Сталь
Покриття	гальванічно оцинкований
Стандарт поверхні	EN ISO 19598 / EN ISO 4042
Мінімальна одиниця продажу VK	100
Одиниця вимірювання	Шт.
Маса	1,662 kg
Одиниця ваги	кг/% пара

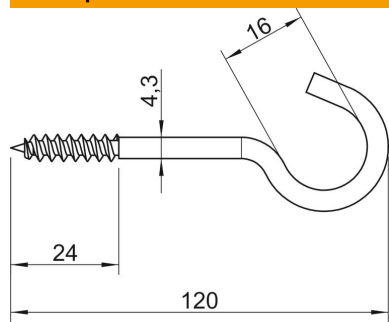
Технічний паспорт

Стельовий гачок

Артикули: 3450120



Розміри



Довжина	120 mm
Розмір L	120 mm
Розмір L1	24 mm

Технічні характеристики

Граничне навантаження	0,2 kN
Довжина нарізці	24 mm
Діаметр гачка	16 mm
Пластикове покриття	ні
Діаметр матеріалу	4,3 mm