

# Технічний паспорт

## Стельовий гачок

Артикули: 3450066



Стельовий гачок із вальцьованою нарізкою по дереву.

CE

St Сталь

G гальванічно оцинкований

### Основні дані

Артикули	3450066
Тип	915 3.9x60 G
Позначення 1	Стельовий гачок
Позначення 2	з різьбленням для дерев. болта
Виробник	OBO
Розмір	3,9x60mm
Матеріал	Сталь
Покриття	гальванічно оцинкований
Стандарт поверхні	EN ISO 19598 / EN ISO 4042
Мінімальна одиниця продажу VK	100
Одиниця вимірювання	Шт.
Маса	0,8 kg
Одиниця ваги	kg/% пара

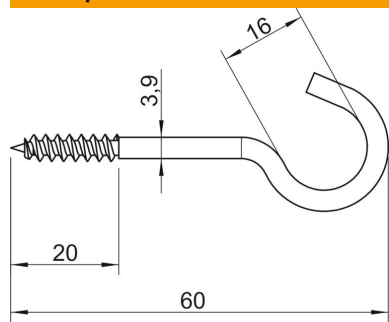
# Технічний паспорт

## Стельовий гачок

Артикули: 3450066



### Розміри



Довжина	60 mm
Розмір L	60 mm
Розмір L1	20 mm

### Технічні характеристики

Граничне навантаження	0,15 kN
Довжина нарізці	20 mm
Діаметр гачка	16 mm
Пластикове покриття	ні
Діаметр матеріалу	3,9 mm