

Технічний паспорт

Стельовий гачок

Артикули: 3450104



Стельовий гачок із вальцьованою нарізкою по дереву.

CE

St Сталь

G гальванічно оцинкований

Основні дані

| | |
|----------------------------------|--------------------------------|
| Артикули | 3450104 |
| Тип | 915 3.9x100 G |
| Позначення 1 | Стельовий гачок |
| Позначення 2 | з різьбленням для дерев. болта |
| Виробник | OBO |
| Розмір | 3,9x100mm |
| Матеріал | Сталь |
| Покриття | гальванічно оцинкований |
| Стандарт поверхні | EN ISO 19598 / EN ISO 4042 |
| Мінімальна одиниця продажу VK | 100 |
| Одиниця вимірювання | Шт. |
| Маса | 1,187 kg |
| Одиниця ваги | кг/% пара |

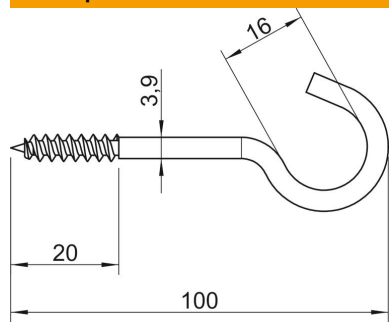
Технічний паспорт

Стельовий гачок

Артикули: 3450104



Розміри



| | |
|-----------|--------|
| Довжина | 100 mm |
| Розмір L | 100 mm |
| Розмір L1 | 20 mm |

Технічні характеристики

| | |
|-----------------------|---------|
| Граничне навантаження | 0,15 kN |
| Довжина нарізці | 20 mm |
| Діаметр гачка | 16 mm |
| Пластикове покриття | ні |
| Діаметр матеріалу | 3,9 mm |