

# Технічний паспорт

## Вставний дюбель для кабельних стяжок

Артикули: 2351609



Вставний дюбель дає змогу встановити з'єднувач кабелю (тип 550 або 555) шириною до 9 мм, якщо можливо, встановити велику кількість різноманітних кабелів та труб.

Підходить для бетонної, піщано-вапняної, цегляної кладки з цільного каменю. Можна використовувати в газобетонній кладці, але з зменшення несучої здатності.



PA Поліамід

### Основні дані

Артикули	2351609
Тип	910 STK 6x30
Позначення 1	Вставний дюбель
Позначення 2	для кабельних стяжок
Виробник	OBO
Розмір	6x30mm
Колір	світло-сірий; RAL 7035
Матеріал	Поліамід
Мінімальна одиниця продажу VK	100
Одиниця вимірювання	Шт.
Маса	0,108 kg
Одиниця ваги	кг/% пара

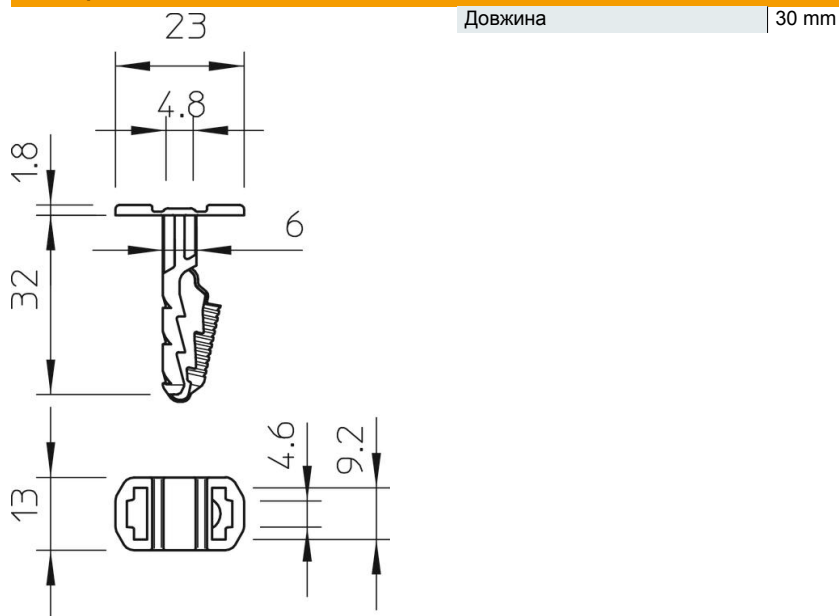
# Технічний паспорт

Вставний дюбель для кабельних стяжок

Артикули: 2351609



## Розміри



## Технічні характеристики

Конструкція	Вставний дюбель
Глибина просвердленого отвору	35 mm
Мін. діаметр отвору	6 mm
Граничне навантаження бетону В25	260 N
Підходить для кріплення за допомогою кабельних стяжок	так
Підходить для газобетону	так
Підходить для шестигранного шурупу	ні
Не містить галогенів	так
Із краєм	так
Із гвинтами	ні