

# Технічний паспорт

## Гвинтовий ніпель, з метричною нарізкою, з отвором

Артикули: 2032007



З відкритим кабельним вводом.

Ущільнення для закручування на метричній нарізці відповідно до IEC 423.

Із самоущільнювальним конусом на кінці нарізці, через що не потрібне ущільнювальне кільце на з'єднувальній нарізці.

Доступний ступінь захисту під час ретельного монтажу IP 54.  
З відкритим кабельним вводом.



PE Поліетілен

### Основні дані

Артикули	2032007
Тип	90 M12 OF
Позначення 1	З'єднувальна муфта
Позначення 2	без нарізці
Виробник	OBO
Розмір	M12
Колір	світло-сірий; RAL 7035
Матеріал	Поліетілен
Мінімальна одиниця продажу VK	100
Одиниця вимірювання	Шт.
Маса	0,17 kg
Одиниця ваги	кг/% пара

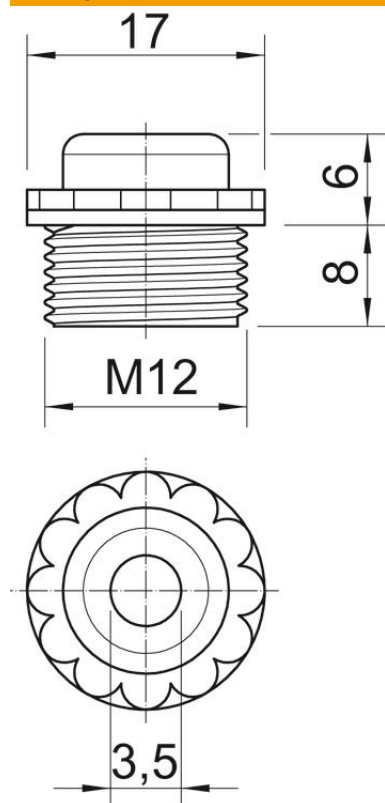
# Технічний паспорт

Гвинтовий ніпель, з метричною нарізкою, з отвором



Артикули: 2032007

## Розміри



Розмір D	3,5 mm
Розмір e	17 mm
Розмір L1	8 mm
Розмір L2	6 mm

## Технічні характеристики

Довжина нарізці	8 mm
Розмір	M12
Не містить галогенів	так
Ключова ширина	13
Рівень захисту	IP54