

Технічний паспорт

Дюбель ОВО G

Артикули: 3100251



Загартована сталь, гальванічно оцинкована
з нарізю М6 x 8 мм.

CE

St Сталь

G гальванічно оцинкований

Основні дані

Артикули	3100251
Тип	903 25 G
Позначення 1	Дюбель ОВО
Позначення 2	Забивний дюбель
Виробник	ОВО
Розмір	M6, L25mm
Матеріал	Сталь
Покриття	гальванічно оцинкований
Стандарт поверхні	EN ISO 19598 / EN ISO 4042
Мінімальна одиниця продажу VK	100
Одиниця вимірювання	Шт.
Маса	0,404 kg
Одиниця ваги	кг/% пара

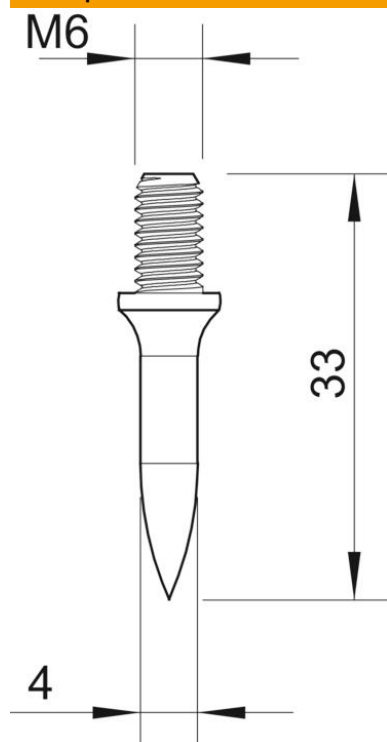
Технічний паспорт

Дюбель ОВО G

Артикули: 3100251



Розміри



Довжина	33 mm
Розмір d, мін.	4 mm
Розмір G	M6 mm
Розмір L	33 mm

Технічні характеристики

Загартований	так
Різьба, метрична	6
Тип різьби	метричний
Довжина нарізці	8 mm
Довжина рукояті	25
Ударовідпорний	ні