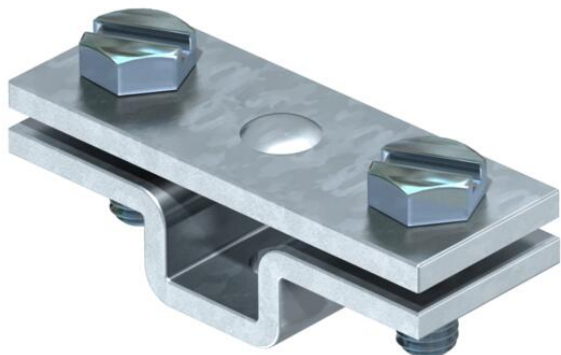


# Технічний паспорт

Розпірний кронштейн плоского провідника з отвором Ø 7

Артикули: 5032547



- Для плоских провідників FL 30 і FL 40
- 3 кріпильним отвором Ø 7 мм і 2 шестигранними гвинтами M6 x 16

St	Сталь
FT	оцинковано зануренням у розчин

## Основні дані

Артикули	5032547
Тип	832 40
Позначення 1	Тримач
Позначення 2	для плоского провідника
Виробник	OBO
Розмір	40mm
Матеріал	Сталь
Покриття	гарячецинкований
Стандарт поверхні	DIN EN ISO 1461
Мінімальна одиниця продажу VK	25
Одиниця вимірювання	Шт.
Маса	7,612 kg
Одиниця ваги	кг/% пара

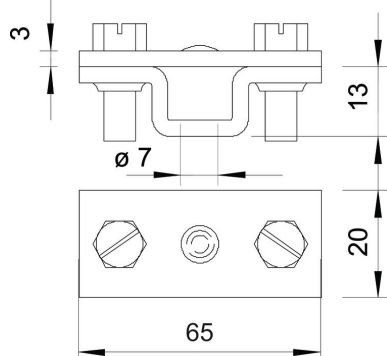
# Технічний паспорт

Розпирний кронштейн плоского провідника з отвором  $\varnothing$  7

Артикули: 5032547



## Розміри



Розмір B | 65 mm

## Технічні характеристики

Пасує	max. FL40 mm
Проміжна пластина	ні