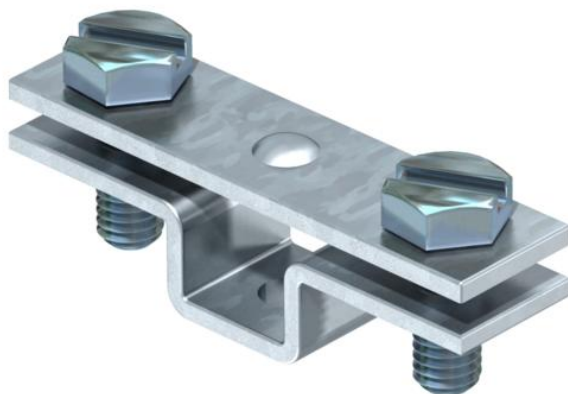


Технічний паспорт

Розпирний кронштейн плоского провідника з різьбою М6

Артикули: 5032245



- Для плоских провідників FL 30 і FL 40
- З кріпильною різьбою М6 і 2 шестигранними гвинтами М6 х 16 (F)

St Сталь

FT оцинковано зануренням у розчин

Основні дані

Артикули	5032245
Тип	831 40 М6
Позначення 1	Тримач
Позначення 2	для плоского провідника
Виробник	OBO
Розмір	40mm
Матеріал	Сталь
Покриття	гарячецинкований
Стандарт поверхні	DIN EN ISO 1461
Мінімальна одиниця продажу VK	25
Одиниця вимірювання	Шт.
Маса	3,88 kg
Одиниця ваги	кг/% пара

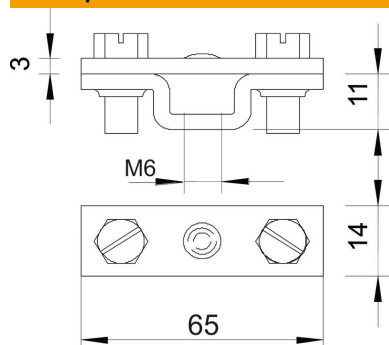
Технічний паспорт

Розпирний кронштейн плоского провідника з різьбою M6

Артикули: 5032245



Розміри



Розмір B | 65 mm

Технічні характеристики

Пасує	max. FL40 mm
Проміжна пластина	ні