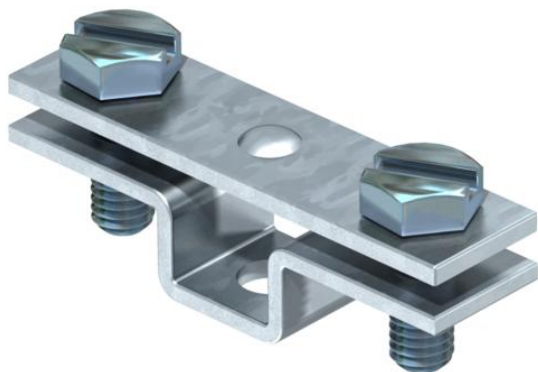


Технічний паспорт

Розпирний кронштейн плоского провідника з отвором Ø 6,5

Артикули: 5032040



- Для плоских провідників FL 30 і FL 40
- З кріпильним отвором Ø 6,5 мм і 2 шестигранними болтами M6 x 16 (F)

St Сталь

FT оцинковано зануренням у розчин

Основні дані

Артикули	5032040
Тип	831 40
Позначення 1	Тримач
Позначення 2	для плоских провідників
Виробник	OBO
Розмір	40mm
Матеріал	Сталь
Покриття	гарячецинкований
Стандарт поверхні	DIN EN ISO 1461
Мінімальна одиниця продажу VK	25
Одиниця вимірювання	Шт.
Маса	3,894 kg
Одиниця ваги	кг/% пара

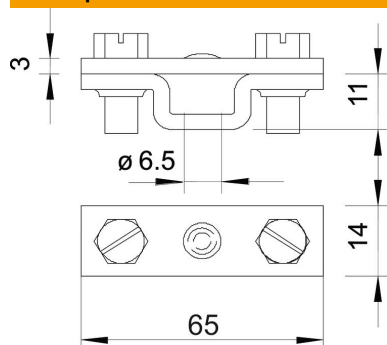
Технічний паспорт

Розпирний кронштейн плоского провідника з отвором \varnothing 6,5

Артикули: 5032040



Розміри



Розмір B | 65 mm

Технічні характеристики

Розміри провідника | Макс. 40 мм, плоский