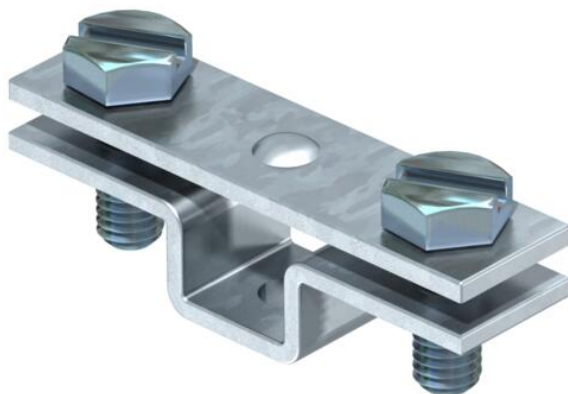


Технічний паспорт

Розпирний кронштейн плоского провідника з різьбою М6

Артикули: 5032237



- Для плоских провідників FL 30 і FL 40
- З кріпильною різьбою М6 і 2 шестиграними гвинтами М6 х 16 (F)

St Сталь

FT оцинковано зануренням у розчин

Основні дані

Артикули	5032237
Тип	831 30 М6
Позначення 1	Тримач
Позначення 2	для плоского провідника
Виробник	OBO
Розмір	30mm
Матеріал	Сталь
Покриття	гарячецинкований
Стандарт поверхні	DIN EN ISO 1461
Мінімальна одиниця продажу VK	25
Одиниця вимірювання	Шт.
Маса	3,712 kg
Одиниця ваги	кг/% пара

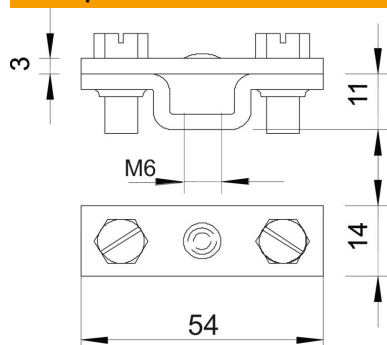
Технічний паспорт

Розпирний кронштейн плоского провідника з різьбою M6

Артикули: 5032237



Розміри



Розмір B | 54 mm

Технічні характеристики

Пасує	max. FL30 mm
Проміжна пластина	ні