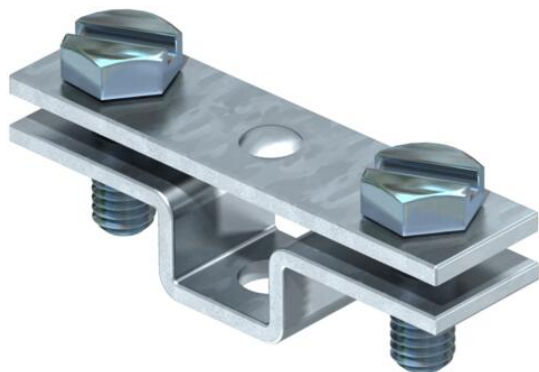


# Технічний паспорт

Розпирний кронштейн плоского провідника з отвором Ø 6,5

Артикули: 5032032



- Для плоских провідників FL 30 і FL 40
- З кріпильним отвором Ø 6,5 мм і 2 шестигранными болтами M6 x 16 (F)

**St** Сталь

**FT** оцинковано зануренням у розчин

## Основні дані

Артикули	5032032
Тип	831 30
Позначення 1	Тримач
Позначення 2	для плоского провідника
Виробник	OBO
Розмір	30mm
Матеріал	Сталь
Покриття	гарячецинкований
Стандарт поверхні	DIN EN ISO 1461
Мінімальна одиниця продажу VK	25
Одиниця вимірювання	Шт.
Маса	3,58 kg
Одиниця ваги	кг/% пара

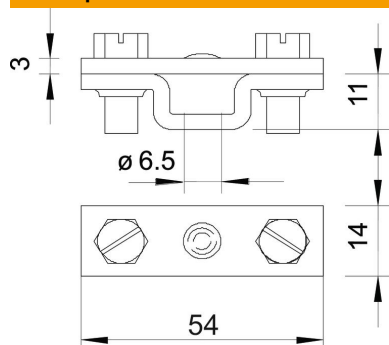
# Технічний паспорт

Розпирний кронштейн плоского провідника з отвором  $\varnothing$  6,5

Артикули: 5032032



## Розміри



Розмір B	54 mm
----------	-------

## Технічні характеристики

Пасує	max. FL30 mm
Проміжна пластина	ні