

Технічний паспорт

Дистанційна скоба 732 з різьбою

Артикули: 1360086



За допомогою різьби М6.



St Сталь

GTP гальванічно оцинкований

Основні дані

Артикули	1360086
Позначення 1	Дистанційна скоба
Позначення 2	з різьбою М6
Виробник	ОВО
Розмір	7-8mm
Матеріал	Сталь
Покриття	гальванічно оцинкований
Стандарт поверхні	
Мінімальна одиниця продажу VK	100
Одиниця вимірювання	Шт.
Маса	1,31 kg
Одиниця ваги	кг/% пара

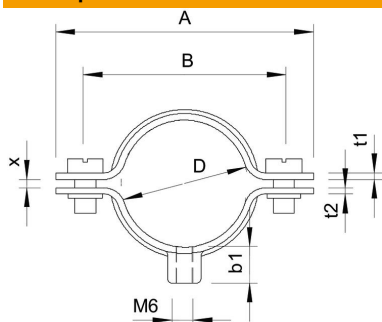
Технічний паспорт

Дистанційна скоба 732 з різьбою

Артикули: 1360086



Розміри



Довжина	34 mm
Розмір A	34 mm
Розмір B	22 mm
Розмір b1	8 mm
Розмір t1 (мм)	1
Розмір t2 (мм)	1,25
Розмір x	1 mm

Технічні характеристики

Відстань до стіни	так
Кількість кабелів/труб	1
Конструкція	закритий
Вид кріплення	Різьбове з'єднання
Підходить для зони протипожежного захисту	так
Розмір	-
Не містить галогенів	так
Пластикове покриття	ні
Розмір отвору	M6 mm
Товщина матеріалу	1 mm
Гвинт	M5 x 10
Макс. діапазон затискування D	8 mm
Мін. діапазон затискування D	7 mm
Стійкий до УФ-випромінювання	так