

Технічний паспорт

Дистанційна скоба 732 з різьбою

Артикули: 1360639



За допомогою різьби М6.



St Сталь

GTP гальванічно оцинкований

Основні дані

Артикули	1360639
Тип	732 63 GTP
Позначення 1	Дистанційна скоба
Позначення 2	з різьбою М6
Виробник	ОВО
Розмір	63mm
Матеріал	Сталь
Покриття	гальванічно оцинкований
Стандарт поверхні	
Мінімальна одиниця продажу VK	25
Одиниця вимірювання	Шт.
Маса	5 kg
Одиниця ваги	кг/% пара

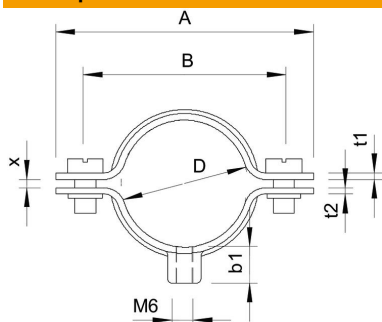
Технічний паспорт

Дистанційна скоба 732 з різьбою

Артикули: 1360639



Розміри



Довжина	94 mm
Розмір A	94 mm
Розмір B	80 mm
Розмір b1	9,2 mm
Розмір t1 (мм)	1,5
Розмір t2 (мм)	1,5
Розмір x	2 mm

Технічні характеристики

Відстань до стіни	так
Кількість кабелів/труб	1
Конструкція	закритий
Вид кріплення	Різьбове з'єднання
Підходить для зони протипожежного захисту	так
Розмір	M63
Не містить галогенів	так
Пластикове покриття	ні
Розмір отвору	M6 mm
Товщина матеріалу	1,5 mm
Гвинт	M5 x 14
Макс. діапазон затискування D	63 mm
Мін. діапазон затискування D	61 mm
Стійкий до УФ-випромінювання	так