

Технічний паспорт

Дистанційна скоба 732 з різьбою

Артикули: 1360388



За допомогою різьби М6.



St Сталь

GTP гальванічно оцинкований

Основні дані

Артикули	1360388
Тип	732 38 GTP
Позначення 1	Дистанційна скоба
Позначення 2	з різьбою М6
Виробник	OVO
Розмір	36-38mm
Матеріал	Сталь
Покриття	гальванічно оцинкований
Стандарт поверхні	
Мінімальна одиниця продажу VK	25
Одиниця вимірювання	Шт.
Маса	3,49 kg
Одиниця ваги	кг/% пара

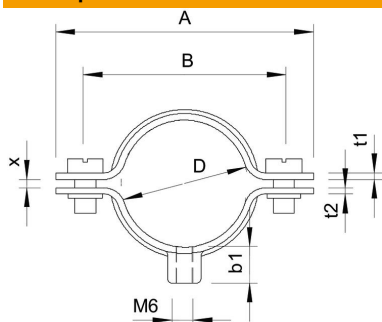
Технічний паспорт

Дистанційна скоба 732 з різьбою

Артикули: 1360388



Розміри



Довжина	69 mm
Розмір A	69 mm
Розмір B	55 mm
Розмір b1	8,5 mm
Розмір t1 (мм)	1,5
Розмір t2 (мм)	1,5
Розмір x	2 mm

Технічні характеристики

Відстань до стіни	так
Кількість кабелів/труб	1
Конструкція	закритий
Вид кріплення	Різьбове з'єднання
Підходить для зони протипожежного захисту	так
Розмір	PG29
Не містить галогенів	так
Пластикове покриття	ні
Розмір отвору	M6 mm
Товщина матеріалу	1,5 mm
Гвинт	M5 x 12
Макс. діапазон затискування D	38 mm
Мін. діапазон затискування D	36 mm
Стійкий до УФ-випромінювання	так