

Технічний паспорт

Дистанційна скоба 732 з різьбою

Артикули: 1360183



За допомогою різьби М6.



St Сталь

GTP гальванічно оцинкований

Основні дані

| | |
|----------------------------------|-------------------------|
| Артикули | 1360183 |
| Тип | 732 18 GTP |
| Позначення 1 | Дистанційна скоба |
| Позначення 2 | з різьбою М6 |
| Виробник | OVO |
| Розмір | 16,5-18mm |
| Матеріал | Сталь |
| Покриття | гальванічно оцинкований |
| Стандарт поверхні | |
| Мінімальна одиниця продажу VK | 100 |
| Одиниця вимірювання | Шт. |
| Маса | 1,62 kg |
| Одиниця ваги | кг/% пара |

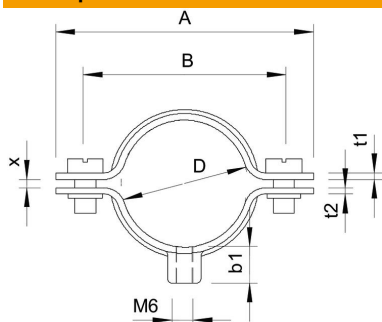
Технічний паспорт

Дистанційна скоба 732 з різьбою

Артикули: 1360183



Розміри



| | |
|----------------|--------|
| Довжина | 44 mm |
| Розмір A | 44 mm |
| Розмір B | 32 mm |
| Розмір b1 | 8 mm |
| Розмір t1 (мм) | 1 |
| Розмір t2 (мм) | 1,25 |
| Розмір x | 1,5 mm |

Технічні характеристики

| | |
|---|----------------------------|
| Відстань до стіни | так |
| Кількість кабелів/труб | 1 |
| Конструкція | закритий |
| Вид кріплення для діаметру | Різьбове з'єднання 16,5-18 |
| Підходить для зони протипожежного захисту | так |
| Розмір | PG11 |
| Не містить галогенів | так |
| Пластикове покриття | ні |
| Розмір отвору | M6 mm |
| Товщина матеріалу | 1 mm |
| Гвинт | M5 x 12 |
| Макс. діапазон затискування D | 18 mm |
| Мін. діапазон затискування D | 16,5 mm |
| Стійкий до УФ-випромінювання | так |