

Технічний паспорт

Дистанційна скоба 732 з різьбою

Артикули: 1360159



За допомогою різьби М6.



St Сталь

GTP гальванічно оцинкований

Основні дані

Артикули	1360159
Позначення 1	Дистанційна скоба
Позначення 2	з різьбою М6
Виробник	ОВО
Розмір	15mm
Матеріал	Сталь
Покриття	гальванічно оцинкований
Стандарт поверхні	
Мінімальна одиниця продажу VK	100
Одиниця вимірювання	Шт.
Маса	1,53 kg
Одиниця ваги	кг/% пара

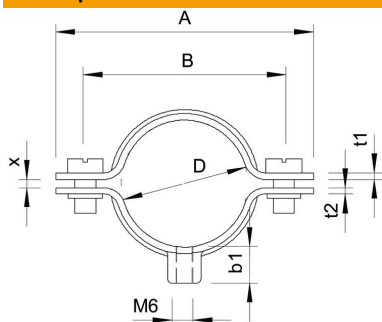
Технічний паспорт

Дистанційна скоба 732 з різьбою

Артикули: 1360159



Розміри



Довжина	41 mm
Розмір A	41 mm
Розмір B	29 mm
Розмір b1	8 mm
Розмір t1 (мм)	1
Розмір t2 (мм)	1,25
Розмір x	1,5 mm

Технічні характеристики

Відстань до стіни	так
Кількість кабелів/труб	1
Конструкція	закритий
Вид кріплення	Різьбове з'єднання
Підходить для зони протипожежного захисту	так
Розмір	PG9
Не містить галогенів	так
Пластикове покриття	ні
Розмір отвору	M6 mm
Товщина матеріалу	1 mm
Гвинт	M5 x 12
Макс. діапазон затискування D	15 mm
Мін. діапазон затискування D	13,5 mm
Стійкий до УФ-випромінювання	так