

Технічний паспорт

Розпирний кронштейн для плоского провідника зі сталевим розпирним дюбелем Ø 10

Артикули: 5028035



- Придатний для: FL 30 і FL 40
- Зі сталевим розпирним дюбелем Ø 10 мм, розпирною деталлю та 2 циліндричними гвинтами M5 x 14 (G)

St	Сталь
G	гальванічно оцинкований

Основні дані

Артикули	5028035
Тип	710 30
Позначення 1	Тримач
Позначення 2	для провідника уземлення
Виробник	OBO
Розмір	30mm
Матеріал	Сталь
Покриття	гальванічно оцинкований
Стандарт поверхні	EN ISO 19598 / EN ISO 4042
Мінімальна одиниця продажу VK	25
Одиниця вимірювання	Шт.
Маса	5,044 kg
Одиниця ваги	кг/% пара

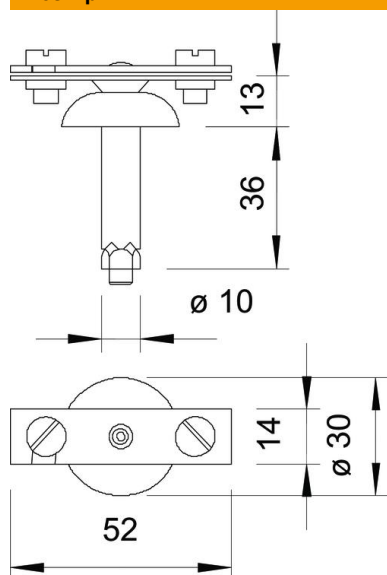
Технічний паспорт

Розпирний кронштейн для плоского провідника зі
сталевим розпирним дюбелем Ø 10

Артикули: 5028035



Розміри



Розмір B | 52 mm

Технічні характеристики

Тип аксесуарів	Розпирний кронштейн
Пасує	max. FL30 mm