

Технічний паспорт

Розпірний кронштейн для плоского провідника із шурупом

Артикули: 5030234



- Придатний для: FL 30 і FL 40
- Із 2 гвинтами M5 x 12 (G)
- 3 саморізом

St	Сталь
G	гальванічно оцинкований

Основні дані

Артикули	5030234
Тип	708 30 HG
Позначення 1	Тримач
Позначення 2	з саморізом
Виробник	OBO
Розмір	30mm
Матеріал	Сталь
Покриття	гальванічно оцинкований
Стандарт поверхні	EN ISO 19598 / EN ISO 4042
Мінімальна одиниця продажу VK	50
Одиниця вимірювання	Шт.
Маса	2,536 kg
Одиниця ваги	кг/% пара

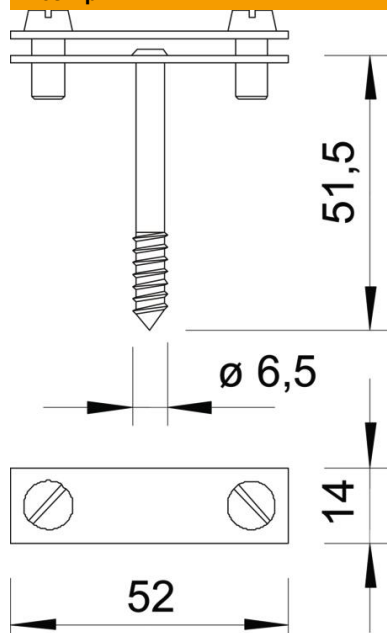
Технічний паспорт

Розпирний кронштейн для плоского провідника із шурупом

Артикули: 5030234



Розміри



Розмір B | 52 mm

Технічні характеристики

Пасує	max. FL30 mm
Проміжна пластина	ні