

# Технічний паспорт

Вставна клемка, 5-контактна

Артикули: 2054507



Перевірено згідно з EN 60998  
Безвинтові скоби для з'єднання одножильних проводів.

Номинальний поперечний переріз:  
5 x 0,5 мм<sup>2</sup> – 2,5 мм<sup>2</sup> одножильний провід

5 x 1,5 мм<sup>2</sup> – 2,5 мм<sup>2</sup> негнучкий багатожильний провід  
Номинальна напруга 450 В  
Номинальний струм 24 А  
Довжина знятої ізоляції: 8–9 мм  
Тестовий отвір: фазовий індикатор і тестер (макс.)



PA Поліамід

## Основні дані

Артикули	2054507
Тип	61 525 LGR
Позначення 1	Клемка
Позначення 2	самозатискна
Виробник	OBO
Розмір	5x2,5mm <sup>2</sup>
Колір	світло-сірий; RAL 7035
Матеріал	Поліамід
Мінімальна одиниця продажу VK	100
Одиниця вимірювання	Шт.
Маса	0,3 kg
Одиниця ваги	кг/% пара

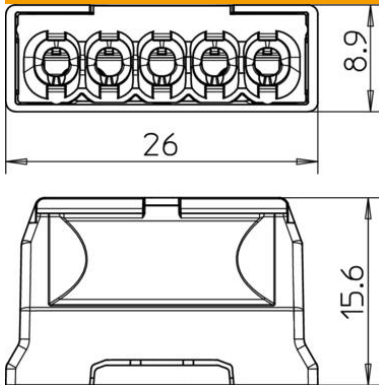
# Технічний паспорт

## Вставна клема, 5-контактна

Артикули: 2054507



### Розміри



Довжина	26 mm
Ширина	15,6 mm
Висота	8,9 mm

### Технічні характеристики

Макс. поперечний перетин підключення одножильного провідника	2,5 mm <sup>2</sup>
Мін. поперечний перетин підключення одножильного провідника	0,5 mm <sup>2</sup>
Макс. поперечний перетин підключення багатожильного провідника	2,5 mm <sup>2</sup>
Мін. поперечний перетин підключення багатожильного провідника	1,5 mm <sup>2</sup>
Кількість клемних вводів	5
не підтримує горіння	згідно з VDE 0471/DIN 695 частина 2-1, контрольна температура 850 °C
Підходить для гнучких провідників	ні
Підходить для одножильних провідників	ні
Підходить для багатожильних провідників	так
З важелями керування	ні
Макс. номінальний перетин	2,5 mm <sup>2</sup>
Мін. номінальний перетин	0,5 mm <sup>2</sup>
Номінальна напруга	450 V
Номінальний струм	24 A
Кількість полюсів	5
Поперечний перетин	5 x 0,5 mm <sup>2</sup> – 2,5 mm <sup>2</sup> одножильний провід 5 x 1,5 mm <sup>2</sup> – 2,5 mm <sup>2</sup> негнучкий багатожильний провід mm <sup>2</sup>
макс. діапазон робочих температур	90 °C
мін. діапазон робочих температур	-5 °C