

Технічний паспорт

Універсальна вставна клема, 5-контактна



Артикули: 2054458



Перевірено згідно з EN 60998

Безвинтові скоби для з'єднання електричних проводів. Тип провідника може бути гнучким, багатожильним або жорстким.

При використанні жорстких провідників не потрібно відкривати розчіпний важіль. Провідник можна вставляти безпосередньо в клема.

Щоб вийняти провідник, просто відкрийте розчіпний важіль. У такому випадку жила виймається без проблем.

Номинальний поперечний переріз:

5 x 0,2 – 2,5 мм² багатожильний/одножильний провід

Номинальна напруга 450 V В

Номинальний струм 24 А

Довжина знятої ізоляції: 9 мм (+1 мм)

Тестовий отвір: фазовий індикатор і тестер (макс. Ø 2 мм), дуже простий доступ на верхній стороні клеми

Макс. допустима температура навколишнього середовища згідно з EN 60998: 85 °С.

Технічні характеристики UL (США)

Номинальна напруга 300 В

Зона затискання AWG 24-12

Температура навкол. серед. макс. 105 °С



PC Полікарбонат

Основні дані

Артикули	2054458
Тип	61 525 FL
Позначення 1	Клема
Позначення 2	для дротяного лотка
Виробник	OBO
Розмір	0,2-2,5mm ²
Колір	прозорий
Матеріал	Полікарбонат
Мінімальна одиниця продажу UK	50
Одиниця вимірювання	Шт.
Маса	0,41 kg
Одиниця ваги	кг/% пара

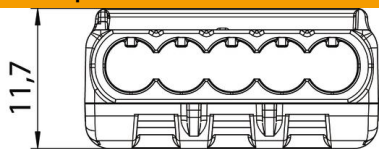
Технічний паспорт

Універсальна вставна клема, 5-контактна

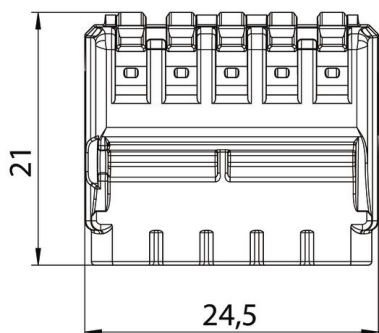
Артикули: 2054458



Розміри



Довжина	24,5 mm
Ширина	21 mm
Висота	11,7 mm



Технічні характеристики

Макс. поперечний перетин підключення одножильного провідника	2,5 mm ²
Мін. поперечний перетин підключення одножильного провідника	0,2 mm ²
Макс. поперечний перетин підключення багатожильного провідника	2,5 mm ²
Мін. поперечний перетин підключення багатожильного провідника	0,2 mm ²
Кількість клемних вводів	5
не підтримує горіння	згідно з VDE 0471/DIN 695 частина 2-1, контрольна температура 850 °C
Підходить для гнучких провідників	так
Підходить для одножильних провідників	так
Підходить для багатожильних провідників	так
Ізольюючий матеріал	Термопласт
З важелями керування	так
Макс. номінальний перетин	2,5 mm ²
Мін. номінальний перетин	0,2 mm ²
Номінальна напруга	450 V
Номінальний струм	24 A
Кількість полюсів	1
Поперечний перетин макс. діапазон робочих температур	5 x 0,2 – 2,5 mm ² багатожильний/одножильний провід mm ² 85 °C

Технічний паспорт

Універсальна вставна клема, 5-контактна

Артикули: 2054458



Технічні характеристики

мін. діапазон робочих температур

-5 °C