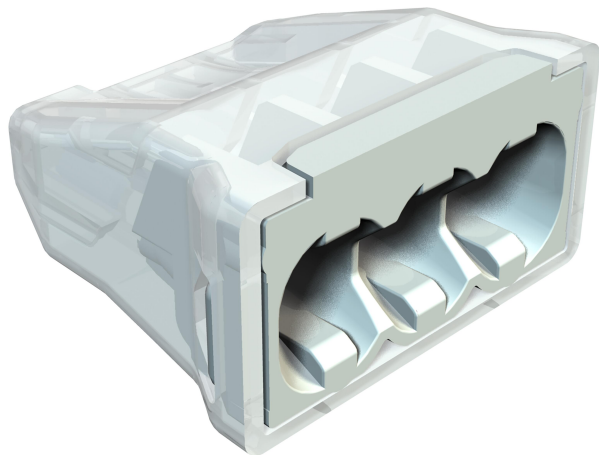


Технічний паспорт

Вставна клема, 3-контактна

Артикули: 2054485

OBO
BETTERMANN



Перевірено згідно з EN 60998

Безвинтові скоби для з'єднання одножильних проводів.

Номинальний поперечний переріз:

3 x 0,5 мм² – 2,5 мм² одножильний провід

3 x 1,5 мм² – 2,5 мм² негнучкий багатожильний провід

Номинальна напруга 450 В

Номинальний струм 24 А

Довжина знятої ізоляції: 8–9 мм

Тестовий отвір: фазовий індикатор і тестер (макс. Ø 2 мм)

Макс. допустима температура навколишнього середовища згідно з EN 60998: від -5 до +90 °С.



PA Поліамід

Основні дані

Артикули	2054485
Тип	61 325 LGR
Позначення 1	Клема
Позначення 2	самозатискна
Виробник	OBO
Розмір	3x2,5mm ²
Колір	світло-сірий; RAL 7035
Матеріал	Поліамід
Мінімальна одиниця продажу VK	100
Одиниця вимірювання	Шт.
Маса	0,135 kg
Одиниця ваги	кг/% пара

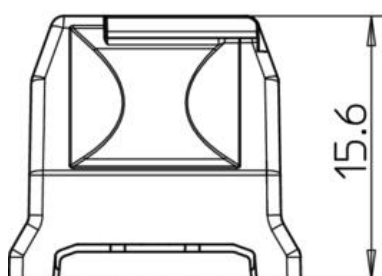
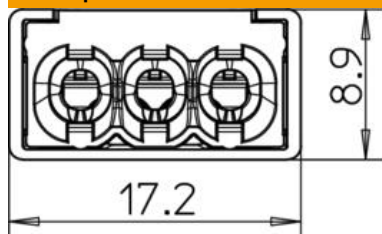
Технічний паспорт

Вставна клема, 3-контактна

Артикули: 2054485



Розміри



Довжина	17,2 mm
Ширина	15,6 mm
Висота	8,9 mm

Технічні характеристики

Макс. поперечний перетин підключення одножильного провідника	2,5 mm ²
Мін. поперечний перетин підключення одножильного провідника	0,5 mm ²
Макс. поперечний перетин підключення багатожильного провідника	2,5 mm ²
Мін. поперечний перетин підключення багатожильного провідника	1,5 mm ²
Кількість клемних вводів	3
не підтримує горіння	згідно з VDE 0471/DIN 695 частина 2-1, контрольна температура 850 °C
Підходить для гнучких провідників	ні
Підходить для одножильних провідників	ні
Підходить для багатожильних провідників	так
З важелями керування	ні
Макс. номінальний перетин	2,5 mm ²
Мін. номінальний перетин	0,5 mm ²
Номінальна напруга	450 V
Номінальний струм	24 A
Кількість полюсів	3
Поперечний перетин	3 x 0,5 mm ² – 2,5 mm ² одножильний провід 3 x 1,5 mm ² – 2,5 mm ² негнучкий багатожильний провід mm ²
макс. діапазон робочих температур	90 °C

Технічний паспорт

Вставна клема, 3-контактна

Артикули: 2054485



Технічні характеристики

мін. діапазон робочих температур

-5 °C