

Технічний паспорт

Кріпильна скоба 605, посилена, G

Артикули: 1018604



Дволапкова скоба для кабелів та труб

*Розміри від 7 до 12 не підходять для пристрою для закручування гвинтів.



St Сталь

G гальванічно оцинкований

Основні дані

Артикули	1018604
Тип	605 60 G
Позначення 1	Скоба
Позначення 2	дволапкова
Виробник	OBO
Розмір	60mm
Матеріал	Сталь
Покриття	гальванічно оцинкований
Стандарт поверхні	EN ISO 19598 / EN ISO 4042
Мінімальна одиниця продажу VK	25
Одиниця вимірювання	Шт.
Маса	3,8 kg
Одиниця ваги	кг/% пара

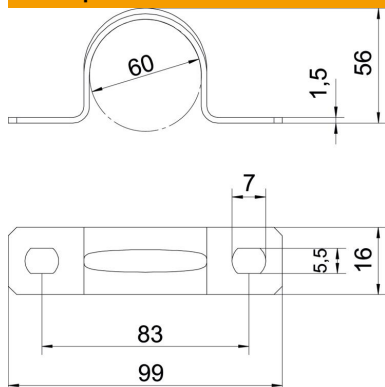
Технічний паспорт

Кріпильна скоба 605, посилена, G

Артикули: 1018604



Розміри



Довжина	99 mm
Ширина	16 mm
Висота	56 mm
Розмір A	99 mm
Розмір B	83 mm
Розмір b	16 mm
Розмір D	60 mm
Розмір d	5,5 mm
Розмір e	7 mm
Розмір H	56 mm
Розмір t	1,5 mm

Технічні характеристики

Відстань до стіни	ні
Кількість кабелів/труб	1
Конструкція	двосекційний
Вид кріплення для діаметру	Отвір для болта 60
Підходить для зони протипожежного захисту	ні
Не містить галогенів	так
Пластикове покриття	ні
Розмір отвору	5,5 x 7 mm
Товщина матеріалу	1,5 mm
Номинальний діаметр	60 mm
Стійкий до УФ-випромінювання	так