

# Технічний паспорт

Кріпильна скоба 605, посилена, G

Артикули: 1018507



Дволапкова скоба для кабелів та труб

\*Розміри від 7 до 12 не підходять для пристрою для закручування гвинтів.



**St** Сталь

**G** гальванічно оцинкований

## Основні дані

Артикули	1018507
Тип	605 50 G
Позначення 1	Скоба
Позначення 2	дволапкова
Виробник	OBO
Розмір	50mm
Матеріал	Сталь
Покриття	гальванічно оцинкований
Стандарт поверхні	EN ISO 19598 / EN ISO 4042
Мінімальна одиниця продажу VK	25
Одиниця вимірювання	Шт.
Маса	2,77 kg
Одиниця ваги	кг/% пара

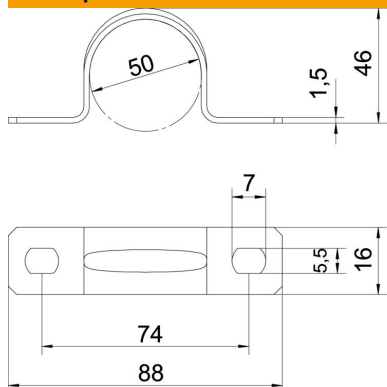
# Технічний паспорт

Кріпильна скоба 605, посилена, G

Артикули: 1018507



## Розміри



Довжина	88 mm
Ширина	16 mm
Висота	46 mm
Розмір A	88 mm
Розмір B	74 mm
Розмір b	16 mm
Розмір D	50 mm
Розмір d	5,5 mm
Розмір e	7 mm
Розмір H	46 mm
Розмір t	1,5 mm

## Технічні характеристики

Відстань до стіни	ні
Кількість кабелів/труб	1
Конструкція	двосекційний
Вид кріплення	Отвір для болта
для діаметру	50
Підходить для зони протипожежного захисту	ні
Не містить галогенів	так
Пластикове покриття	ні
Розмір отвору	5,5 x 7 mm
Товщина матеріалу	1,5 mm
Номинальний діаметр	50 mm
Стійкий до УФ-випромінювання	так