

Технічний паспорт

Кріпильна скоба 605, посилена, G

Артикули: 1018361



Дволапкова скоба для кабелів та труб

*Розміри від 7 до 12 не підходять для пристрою для закручування гвинтів.



St Сталь

G гальванічно оцинкований

Основні дані

Артикули	1018361
Тип	605 37 G
Позначення 1	Скоба
Позначення 2	дволапкова
Виробник	OBO
Розмір	37mm
Матеріал	Сталь
Покриття	гальванічно оцинкований
Стандарт поверхні	EN ISO 19598 / EN ISO 4042
Мінімальна одиниця продажу VK	100
Одиниця вимірювання	Шт.
Маса	2,007 kg
Одиниця ваги	кг/% пара

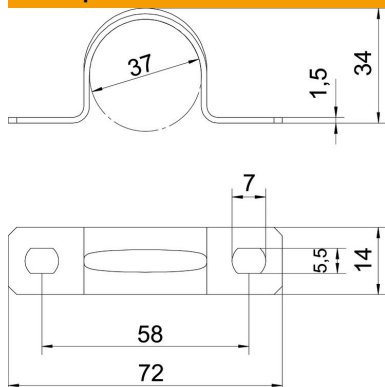
Технічний паспорт

Кріпильна скоба 605, посилена, G



Артикули: 1018361

Розміри



Довжина	72 mm
Ширина	14 mm
Висота	34 mm
Розмір A	72 mm
Розмір B	58 mm
Розмір b	14 mm
Розмір D	37 mm
Розмір d	5,5 mm
Розмір e	7 mm
Розмір H	34 mm
Розмір t	1,5 mm

Технічні характеристики

Відстань до стіни	ні
Кількість кабелів/труб	1
Конструкція	двосекційний
Вид кріплення	Отвір для болта
для діаметру	37
Підходить для зони протипожежного захисту	ні
Не містить галогенів	так
Пластикове покриття	ні
Розмір отвору	5,5 x 7 mm
Товщина матеріалу	1,5 mm
Номинальний діаметр	37 mm
Стійкий до УФ-випромінювання	так